

MAJ : 24/02/2021

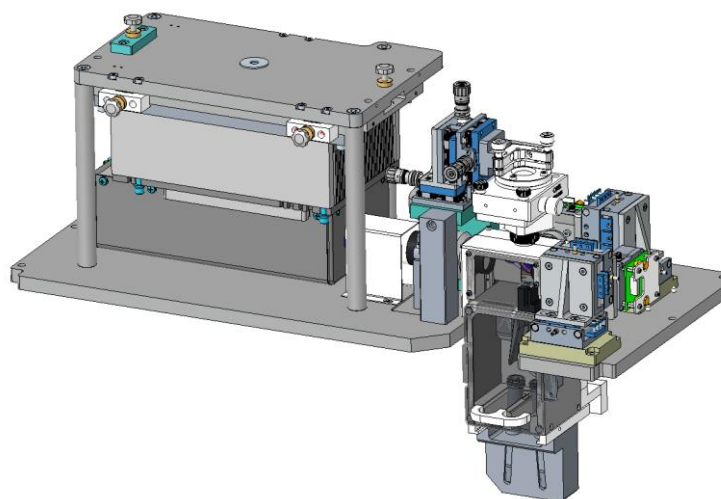
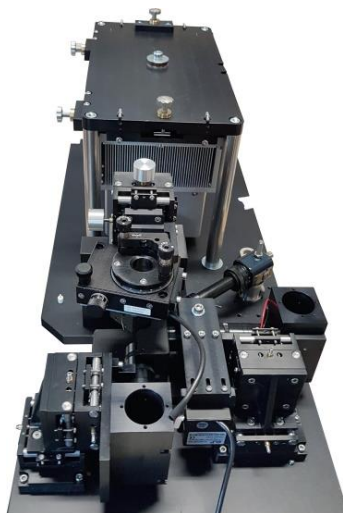


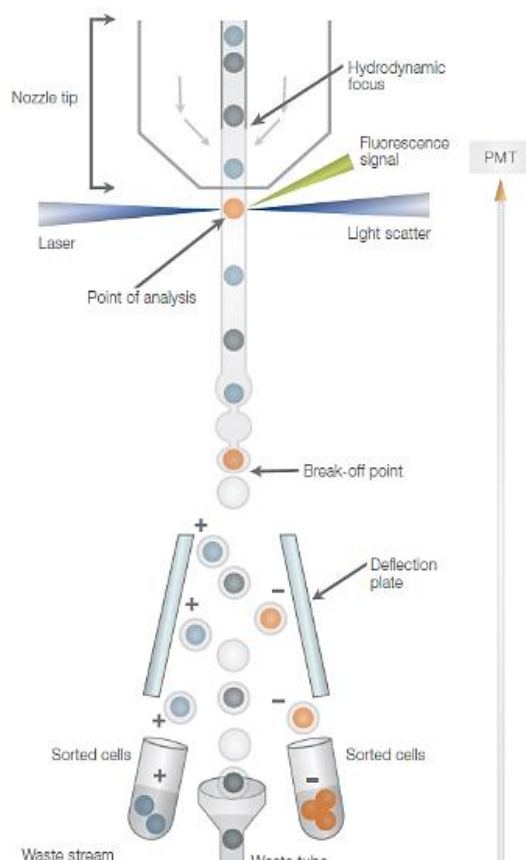
Photo non contractuelle

1 – Application

- Module de cytométrie
- Caractérisation ADN dans les cellules reproductrices

2 - Description

- Source laser UV avec 5 réglages DDL
- Obturateur de source laser
- Expansion and collimation of incident beam
- Mesure du faisceau réfléchi à 90°
- Mesure du faisceau transmis
- Capteur PMT pour faisceau réfléchi et transmis
- Caméra haute résolution pour la visualisation
- Translation XYZ pour un un alignement fluide
- Translation XYZ pour l'alignement de faisceau transmis
- Translation WYZ pour l'alignement de faisceau latéral
- +/-3,5mm et réglage d'approche : 10µm
- Ajustement fin : 2µm



ISP SYSTEM
Z.I. de la Herray
65500 VIC-EN-BIGORRE – France

+33 (0)5 62 33 44 44
contact@isp-system.fr

www.isp-system.fr

Capital de 1 000 000 € - SIRET : 410 675 078 00027 – APE : 71128 – TVA : FR 19 410 675 078