

MAJ : 24/02/2021

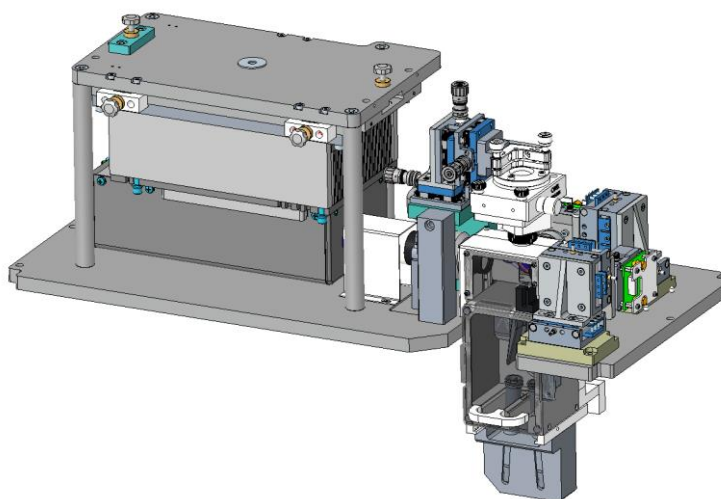
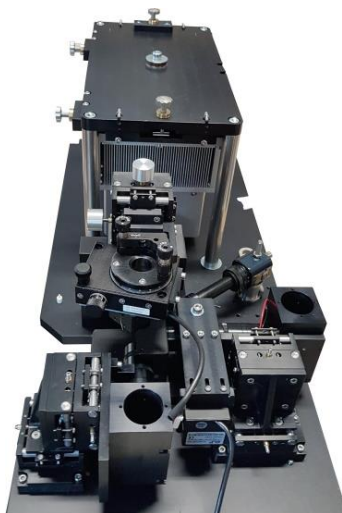


Photo non contractuelle

## 1 – Application

- Module de cytométrie
- Caractérisation ADN dans les cellules reproductrices

## 2 - Description

- Source laser UV avec 5 réglages DDL
- Obturateur de source laser
- Expansion and collimation of incident beam
- Mesure du faisceau réfléchi à 90°
- Mesure du faisceau transmis
- Capteur PMT pour faisceau réfléchi et transmis
- Caméra haute résolution pour la visualisation
- Translation XYZ pour un un alignement fluide
- Translation XYZ pour l'alignement de faisceau transmis
- Translation WYZ pour l'alignement de faisceau latéral
- +/-3,5mm et réglage d'approche : 10µm
- Ajustement fin : 2µm

