

MAJ : 24/08/2017



Photos non contractuelles

ACTIONNEUR A TIGES OPPOSEES

1 - Application

Cet actionneur est adapté aux applications où une translation est requise dans les deux sens.

Le marché ciblé est celui des tramways. Il est conforme avec le standard NF EN 50125-1.

2 - Description

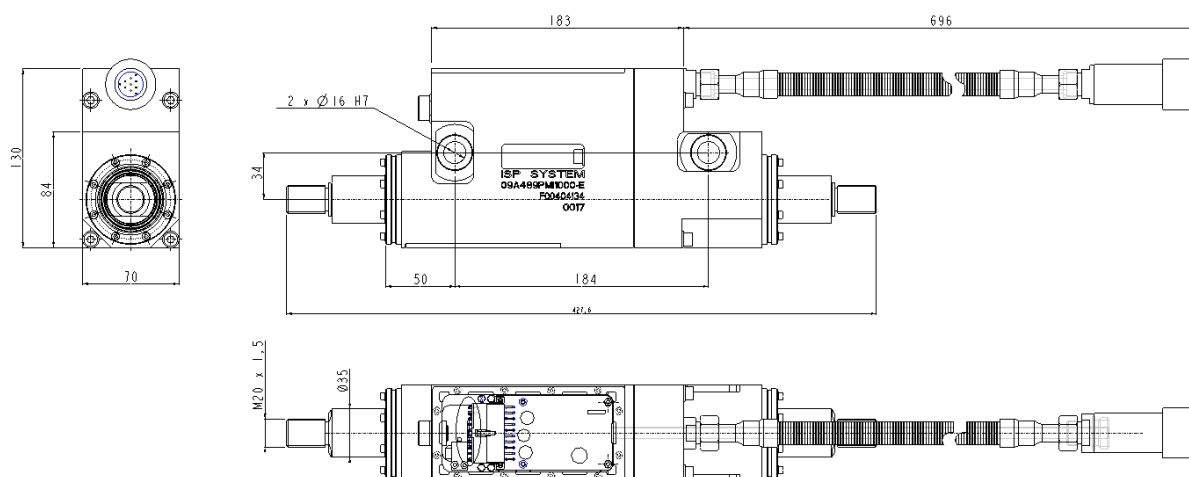
- Moteur CC
- Vis avec écrou en bronze
- Double tiges (mouvement symétrique)
- Actionneur pousseur
- Electronique intégrée
- Protégé par peinture pour environnement
- Température de fonctionnement : -25°C, +50°C

Tous nos produits peuvent être personnalisés selon vos exigences

3 - Données techniques

CARACTERISTIQUES	SPECIFICATIONS
Course :	35 mm (chaque côté)
Force :	5000 N sur chaque tige
Encombrement :	351 x 70 x 130 mm ³
Poids :	10 kg
Matériau (corps) :	Aluminium
Alimentation électrique :	De 16 à 33 VDC, Moins de 3A courant nominal de démarrage
Electronique :	Intégrée, Servo
Indice de protection :	IP66, protégé contre les poussières, protégé contre les forts jets d'eau de toutes directions à la lance

4 - Dimensions (mm) pour une course de 35mm



Note : Données et schémas supplémentaires sur demande