

MAJ : 07/04/2023



Photo non contractuelle

1 - Descriptif

L'actionneur électrique de micro positionnement réalise des déplacements micrométriques sous des efforts allant jusqu'à $\pm 10\text{N}$ avec une très grande précision.

Sa conception est basée sur l'utilisation de technologies robustes et fiables approuvées par ISP System. L'actionneur est équipé d'un système de guidage linéaire de la tige.

En plus de ses performances mécaniques, cet actionneur possède une grande stabilité thermique. La plage d'utilisation en température est de -70°C à $+60^{\circ}\text{C}$ à des pressions allant de 2mbar à 1 bar.

L'agencement des composants et les technologies employées peuvent être adaptés en fonction des contraintes d'encombrement et d'environnement.

2 - Applications

L'actionneur VMP30-STRATO a été développé pour le déplacement de charges dans des conditions difficiles.

Il est conçu pour être compatible des contraintes stratosphériques.

3 - Spécifications techniques

Alimentation :

Tension d'alimentation :	26V à 32V
Courant (*) :	450 mA RMS

(*) Courant RMS recommandé pour une utilisation à la PA. Cette valeur est à adapter en fonction de l'environnement, du facteur de service et du niveau de sollicitation de l'application.

Performances :

Gamme d'effort :	+/- 10N
Course :	50 mm
Résolution théorique (1pas)	<27nm/pas
Vitesse maxi :	12 mm/s

Caractéristiques techniques :

Vis d'entraînement :	Ø 8 mm
Type de lubrification :	Graisse M28
Réduction totale :	Ratio 9 : 1 sans jeu
Codeur incrémental	512 pts par tour

Raideur :

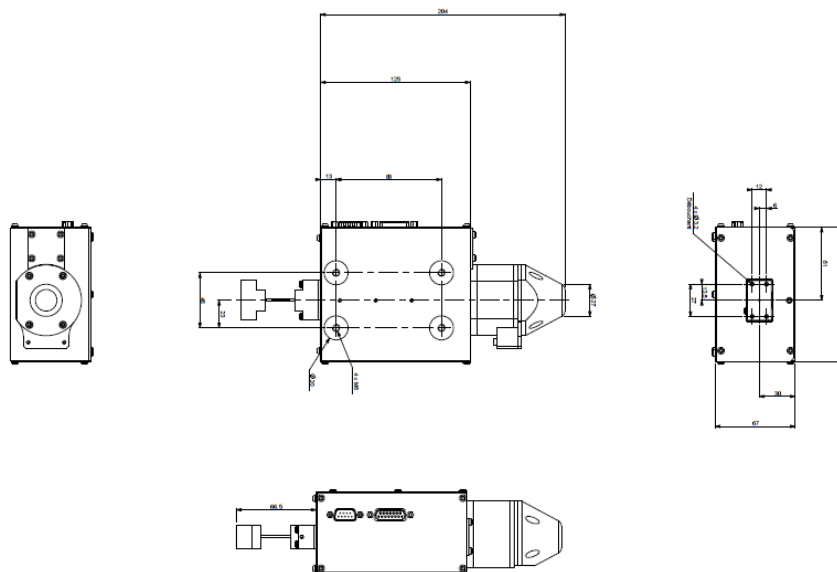
- Raideur axiale KZ : > 3,8N/µm
- Raideur transverse KX / KY : Négligeable

Masse : < 3 kg

Température d'utilisation : -70°C à +60°C

Environnement : utilisation en environnement stratosphérique

4 - Encombrement



Nota : Dimensions exprimées en mm

Les données de la présente fiche sont fournies à titre indicatif, sous réserve de modification suite au perfectionnement et à la qualification du produit. D'autres caractéristiques sont disponibles sur demande.

ISP SYSTEM
Z.I. de la Herry
65500 VIC-EN-BIGORRE – France

+33 (0)5 62 33 44 44
contact@isp-system.fr

www.isp-system.fr

Capital de 1 000 000 € - SIRET : 410 675 078 00027 – APE : 71128 – TVA : FR 19 410 675 078