

MAJ : 16/12/2022



EQUIPAGE MOBILE REFLECTEUR SECONDAIRE RADAR NAVAL

1 - Application

Cet actionneur est adapté aux applications où un positionnement précis doit être combiné à vitesse élevée et rigidité.

Le marché ciblé est le naval et la défense

2 - Description

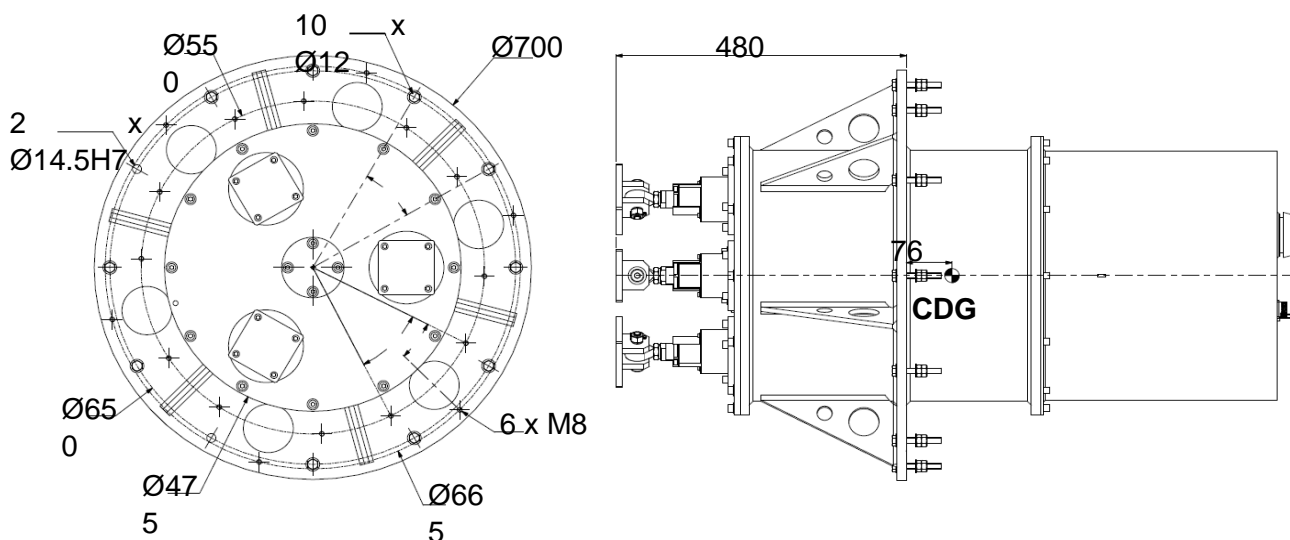
- Moteur brushless
- Codeur
- Système de sécurité à manque de courant
- Frein électromagnétique
- Vis à bille écrou
- Electronique déportée
- Protégé par peinture pour environnements difficiles
- Température de fonctionnement : -15°C, +50°C

Tous nos produits peuvent être personnalisés selon vos exigences

3 - Données techniques

CARACTERISTIQUES	SPECIFICATIONS
Course	300 mm
Vitesse maximale	60 mm/s
Force	Axial : +/- 3000N Radial : 250 N
Encombrement	2435 x 230 x 200 mm ³
Poids	110 kg
Matériau	Aluminium, Acier inoxydable
Electronique	Déportée, Servo
Indice de protection	IP65, Protégé contre les poussières, protégé contre les jets d'eau de toutes directions à la lance

4 - Dimensions (mm) pour un course de 300mm



Note Données et schémas supplémentaires sur demande

ISP SYSTEM
Z.I. de la Herry
65500 VIC-EN-BIGORRE – France

+33 (0)5 62 33 44 44
contact@isp-system.fr

www.isp-system.fr

Capital de 1 000 000 € - SIRET : 410 675 078 00027 – APE : 71128 – TVA : FR 19 410 675 078