

MAJ : 18/09/2017



Photo non contractuelle

ACTIONNEUR VANNE FLUIDE

1 - Application

Cet actionneur est adapté aux applications où des vannes pour fluide doivent être ouvertes ou fermées.

Les marchés ciblés sont l'aéronautique et la défense.

2 – Description

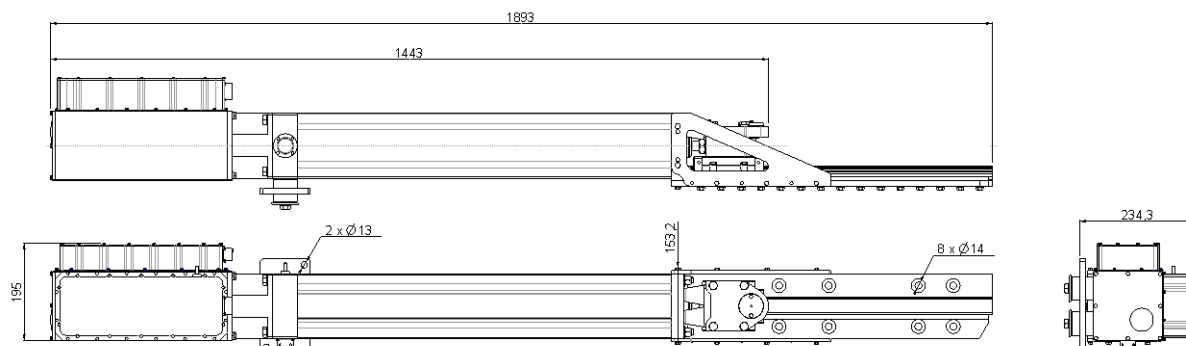
- Moteur pas à pas
- Train d'engrenages
- Système vis-écrou
- Electronique intégrée sur demande
- Protégé par peinture pour environnement sévère
- Température de fonctionnement : -32°C, +50°C
- Certifié MIL-STD-810

Tous nos produits peuvent être personnalisés selon vos exigences

3 - Données techniques

CARACTERISTIQUES	SPECIFICATIONS
Course	14 mm
Vitesse maximale	0.6 mm/s
Force	10000 N
Encombrement	2435 x 230 x 200 mm ³
Poids	80 kg
Matériau (corps)	Aluminium
Alimentation électrique	28 V, 132 mA courant
Electronique	Intégrée, Servo
Indice de protection	IP65, Protégé contre les poussières, protégé contre les jets d'eau de toutes directions à la lance

4 - Dimensions (mm) pour une course de 600mm



Note Données et schémas supplémentaires sur demande

ISP SYSTEM
Z.I. de la Herray
65500 VIC-EN-BIGORRE – France

+33 (0)5 62 33 44 44
contact@isp-system.fr

www.isp-system.fr

Capital de 1 000 000 € - SIRET : 410 675 078 00027 – APE : 71128 – TVA : FR 19 410 675 078