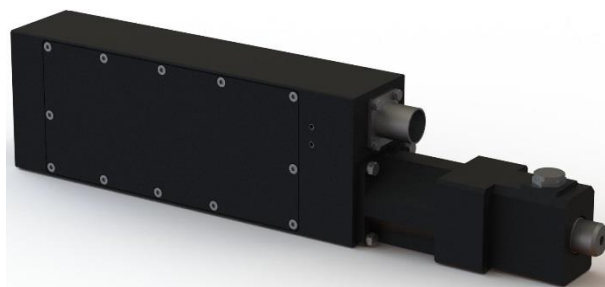


MAJ : 19/07/2017



VMR HV 50-300



VMR HV 300-650

## ACTIONNEUR COMPACT GRANDE-VITESSE CANOPEN

### 1 - Application

Cet actionneur est adapté où le déplacement de la charge doit être rapide. Lors de l'arrêt moteur, la charge peut se déplacer librement.

Les marchés ciblés sont l'aéronautique et la défense

### 2 - Description

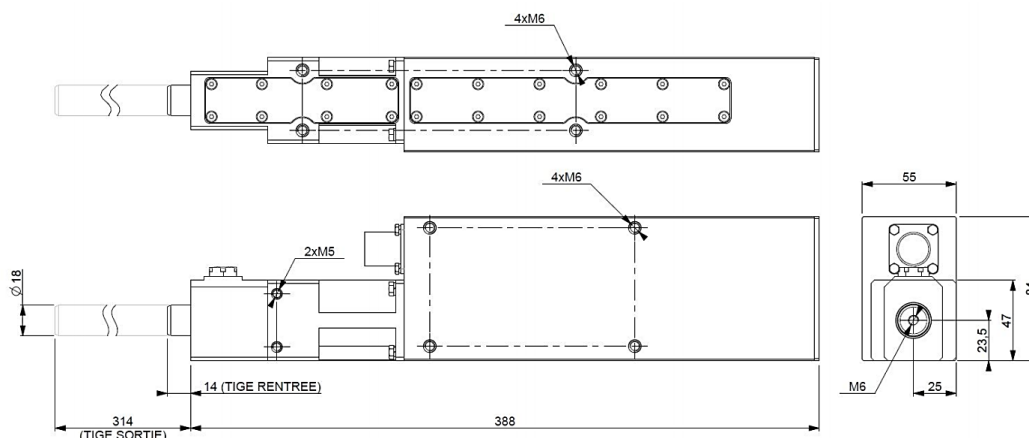
- Moteur DC
- Entraînement par vis à bille
- Actionneur "push-pull"
- Système anti-rotation de l'arbre
- Electronique embarquée CanOpen
- Connecteur électrique MIL-D38999
- Peinture spéciale pour environnement sévère
- Température de fonctionnement : -32°C, +80°C
- Résiste à une accélération de 40g
- Certifié MIL-STD-810

***Tous nos produits peuvent être personnalisés selon vos exigences***

### 3 – Données techniques

CARACTERISTIQUES	SPECIFICATIONS	
Course :	50 mm	300 mm
Vitesse maximale :	100 mm/s	150 mm/s
Force :	300 N	650 N
Encombrement :	160 x 80 x 50 mm	402 x 84 x 55 mm
Poids :	2 kg	3 kg
Matériau (corps) :	Aluminium 5083	Aluminium 5083
Alimentation électrique :	17 à 35 VDC, pic 8A	
Electronique :	Intégrée, communication CanOpen, TOR paramétrable	
Indice de protection :	IP65, Protégé contre les poussières, protégé contre les jets d'eau de toutes directions à la lance	
Option :	<ul style="list-style-type: none"> <li>• Moteur en ligne avec la vis</li> <li>• Blocage de l'arbre lorsqu'il est rétracté</li> </ul>	
Variante Servo :	Moteur sans balais avec capteur rotatif	

### 4- Dimensions (mm) pour une course de 300 mm



Note: Données et schémas supplémentaires sur demande