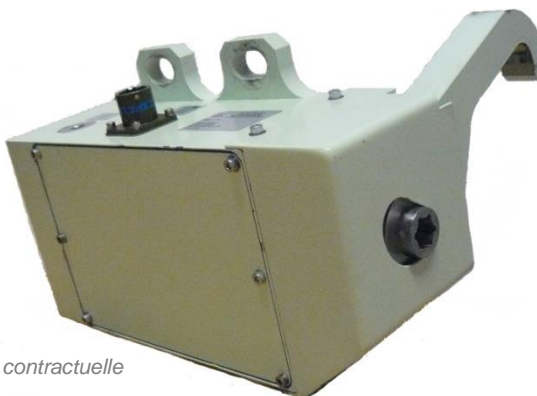


MAJ : 30/08/2017



*Photo non contractuelle*

## ACTIONNEUR A DOUBLE FONCTION DE FERMETURE ET DE VERROUILLAGE

### 1 - Application

Cet actionneur est adapté aux applications autobloquantes où de lourdes portes blindées doivent être fermées.

Le marché ciblé est la défense.

### 2 - Description

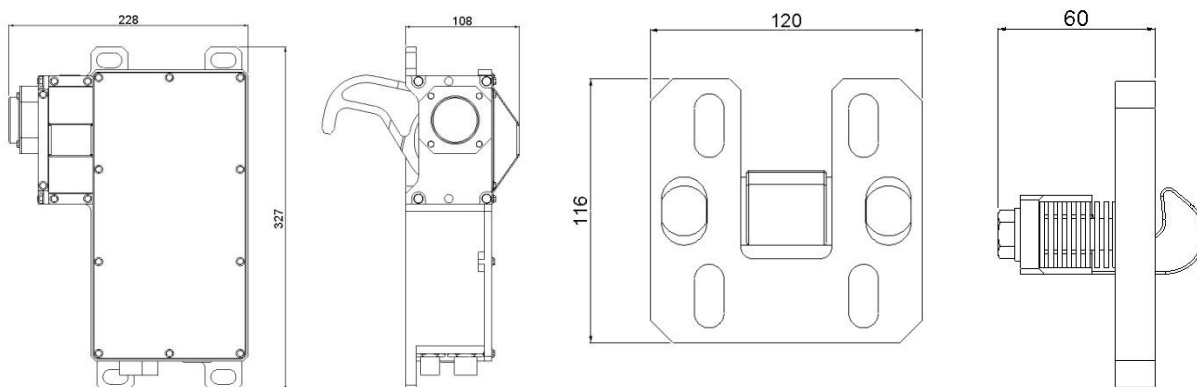
- Moteur pas à pas
- Crochet de fermeture
- Electronique embarquée
- Protégé par peinture pour environnement sévère
- Température de fonctionnement : -32°C, +60°C
- Certifié MIL-STD-810

**Tous nos produits peuvent être personnalisés selon vos exigences**

### 3 - Données techniques

CARACTERISTIQUES	SPECIFICATIONS
<b>Course :</b>	20 mm
<b>Temps de cycle :</b>	3 s
<b>Force:</b>	Fermeture : 500 daN / Maintien : 700 daN
<b>Encombrement :</b>	280 x 220 x 85 mm <sup>3</sup>
<b>Poids :</b>	7 kg
<b>Matériau (carter) :</b>	Aluminium, Inox
<b>Alimentation électrique :</b>	24 V, < 20 A
<b>Electronique :</b>	Intégrée, positionneur
<b>Indice de protection :</b>	IP65-9k, protégé contre les poussières, protégé contre la pénétration d'eau même à haute pression

### 4 - Dimensions (mm) pour une course de 300mm



**Note : Données et schémas supplémentaires sur demande**

 **ISP SYSTEM**  
Z.I. de la Herry  
65500 VIC-EN-BIGORRE – France

 +33 (0)5 62 33 44 44  
 [contact@isp-system.fr](mailto:contact@isp-system.fr)

 [www.isp-system.fr](http://www.isp-system.fr)

Capital de 1 000 000 € - SIRET : 410 675 078 00027 – APE : 71128 – TVA : FR 19 410 675 078