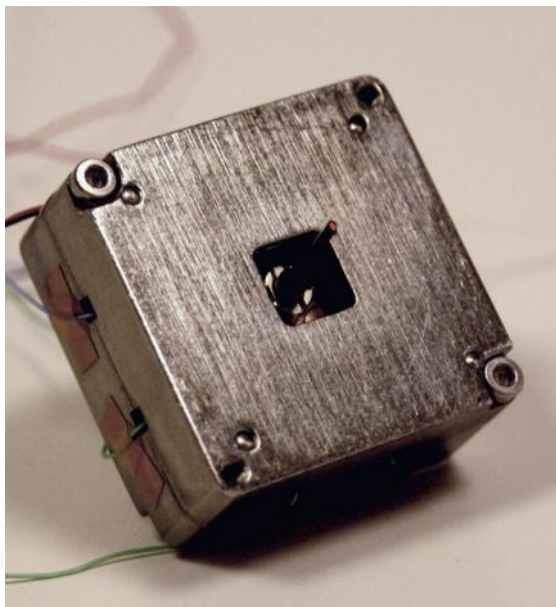


MAJ : 14/09/2017



### ACTIONNEUR ÉLECTROMAGNÉTIQUE HAUTES FRÉQUENCES 2 AXES

## 1 - Application

Cet actionneur de très petite dimension est adapté aux applications où de petites charges doivent être déplacées avec une grande précision telles que les fibres optiques par exemple dans un plan XY

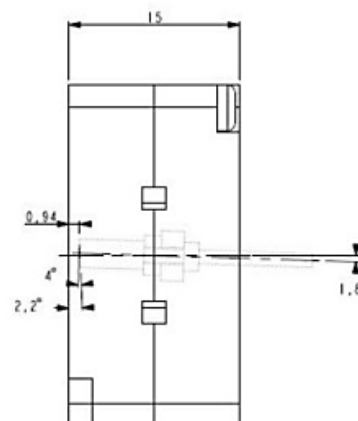
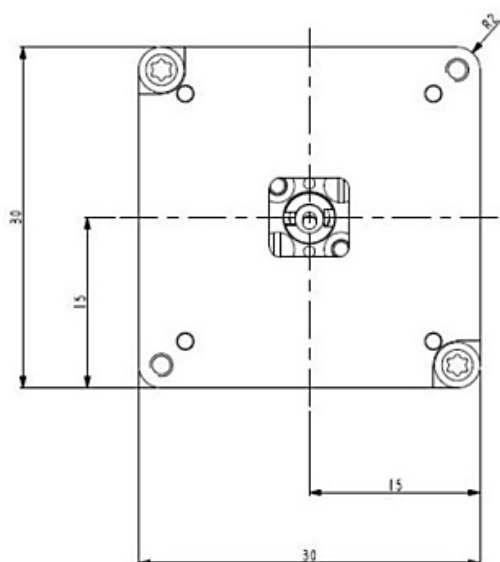
Les marchés ciblés sont la défense et le civil.

**Tous nos produits peuvent être personnalisés selon vos exigences**

## 2 - Données techniques

CARACTERISTIQUES	SPECIFICATIONS
Course minimale par axe :	+/- 500 µm
Précision :	+/- 10 µm
Courant par axe :	±500 mA
Encombrement :	30 x 30 x 15 mm <sup>3</sup>
Poids :	80 g
Echelle de température :	-10°C à 50°C

## 3 - Dimensions (mm) pour une course de 100mm



*Note : Données et schémas supplémentaires sur demande*

**ISP SYSTEM**  
Z.I. de la Herray – B.P. 10047  
65501 VIC-EN-BIGORRE - France

+33 (0)5 62 33 44 44

contact@isp-system.fr

+33 (0)5 62 33 44 45

www.isp-system.fr

Capital de 1 000 000 € - SIRET : 410 675 078 00027 – APE : 7112B – TVA : FR 19 410 675 078