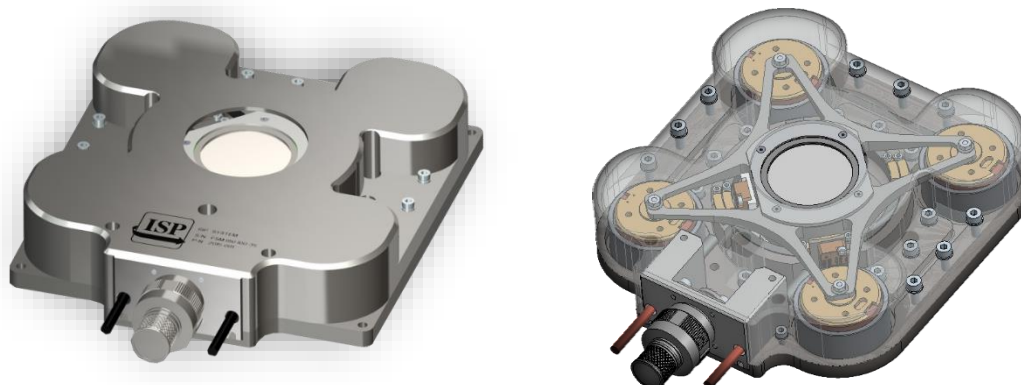


MAJ : 25/01/2016



1 - Description

Dispositif opto-mécanique dédié au contrôle rapide de l'inclinaison d'un miroir sur 2 axes ("tip-tilt") Inclut un asservissement de la position angulaire pour une précision inégalée, compatible avec vos applications les plus sensibles.

Pour chaque axe, deux moteurs linéaires assurent le mouvement de rotation. Leur dimensionnement permet d'obtenir une **puissance totale dissipée de 4 W** pour une masse embarquée de 100 g.

Une boucle d'asservissement assure le contrôle de la position angulaire jusqu'à 100 Hz, avec une résolution atteignant 10 μ rad.

L'**électronique de commande 16 bits** est fournie dans un rack 19". L'ensemble du dispositif est opérationnel jusqu'à **-10°C**.

2 - Caractéristiques

Inclinaison angulaire maximale	± 25 mrad
Accélération angulaire maximale	9869 rad/s ²
Temps de réponse à 90%	< 5 ms
Résolution angulaire	10 μ rad
Masse	2,1 kg
Dimensions (hors câbles)	183 x 168 x 24 mm