

MAJ : 26/07/2013



**Cette rotule développée pour nos tables de positionnement TMP, assure la liaison avec les éléments déplacés.**

## 1 - Description

Basées sur le principe d'une liaison rotule cardan à 3 pivots coïncidents, elles sont réalisées à l'aide de 6 roulements pré-chargés et fonctionnent donc sans jeu.

La rotule R350-50 dispose d'une excellente tenue mécanique intrinsèque assurant une sécurité de soutien. En cas de sollicitation extrême dégradant les éléments roulants, les pièces mécaniques assurent comme deux maillons d'une chaîne un maintien des composants.

Les rotules sont entièrement en inox et sont compatibles salles blanche ISO6. Fonctionnement sans entretien.

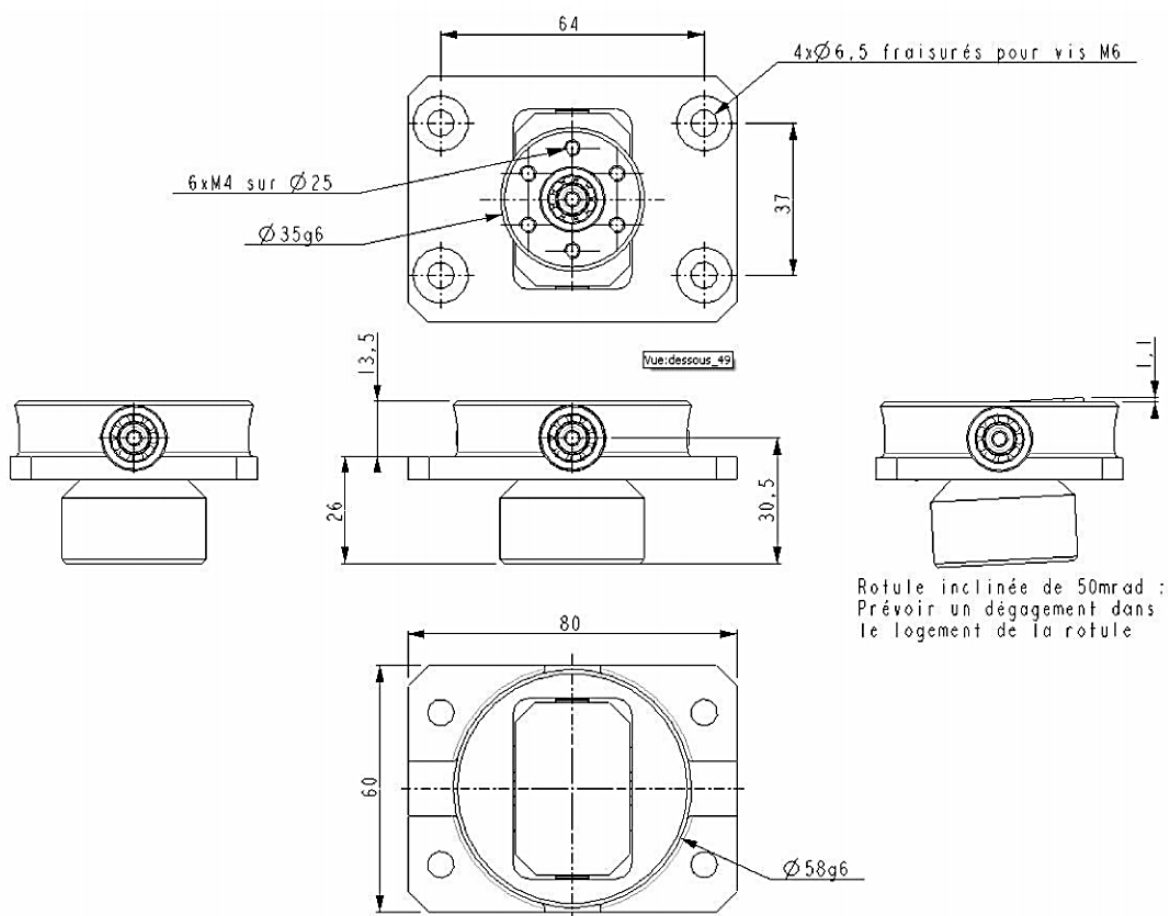
Une version Aluminium est également disponible avec des charges réduites. Les caractéristiques, dimensions et interfaces peuvent être adaptées à la demande.

Grandes raideurs suivant les 3 axes de mouvement.

## 2 - Caractéristiques : Amplitude de mouvement

- $\theta X$  et  $\theta Y$  : +/- 3 degrés
- $\theta Z$  : 360 degrés
- Raideurs suivant X, Y et Z : 12 N/ $\mu m$
- Charges maxi suivant X, Y ou Z : 350N, sans jeu
- Masse (version inox) : 500g

### 3 - Encombrement



**ISP SYSTEM**  
 Z.I. de la Herray  
 65500 VIC-EN-BIGORRE – France

+33 (0)5 62 33 44 44  
 contact@isp-system.fr

[www.isp-system.fr](http://www.isp-system.fr)

Capital de 1 000 000 € - SIRET : 410 675 078 00027 – APE : 71128 – TVA : FR 19 410 675 078