

MAJ : 27/08/2013



L'utilisation des VAM 50-5000-D permet de supporter des solides sans les déformer, avec des montages isostatiques.

1 - Description

Le vérin VAM 50-1000-D est une version évoluée des vérins de type VAM-50-1000-UR. La capacité de charge latérale a été augmentée à 110kN (suivant l'axe Z).

Le vérin VAM est doté d'un système anti-rotation de la tige, garantissant ainsi une facilité de mise en œuvre.

L'extrémité de la tige du vérin est équipée d'un système à plateau rotulé (plateau PPRZ-2) autorisant une inclinaison de $\pm 2^\circ$.

Il convient pour des ambiances soumises à une classe de propreté ISO 8.

2 - Applications possibles du système

Positionnement dans l'espace d'un solide par 3 vérins.

Alignement d'un solide par rapport à une référence en le positionnant précisément dans les 6 degrés de liberté.

3 - Spécifications techniques

CARACTERISTIQUES	SPECIFICATIONS TECHNIQUES
Course verticale maxi :	50 mm
Résolution de construction :	5 μ m
Déplacement suivant X :	± 15 mm
Déplacement suivant Z :	+ 40mm, -45mm
Inclinaison plateau :	$\pm 2^\circ$ max
Résolution vernier Y (visualisation course) :	5mm

Conditions de fonctionnement : décollement du plateau possible si $FR > 6 \times FY$

Capacité en charge :

- Verticale(Y) : 30 kN
- Radiale (X) : 100% de la charge verticale
- Radiale (Z) : 380% de la charge verticale
- Accidentelle : 110 % de la charge nominale

Dimensions et masse actionneur :

- 418 x 346 x 390,75 mm
- 109 kg

Température optimale d'utilisation :

20 à 22°C

Facteur de service :

Suivant application (nous consulter)

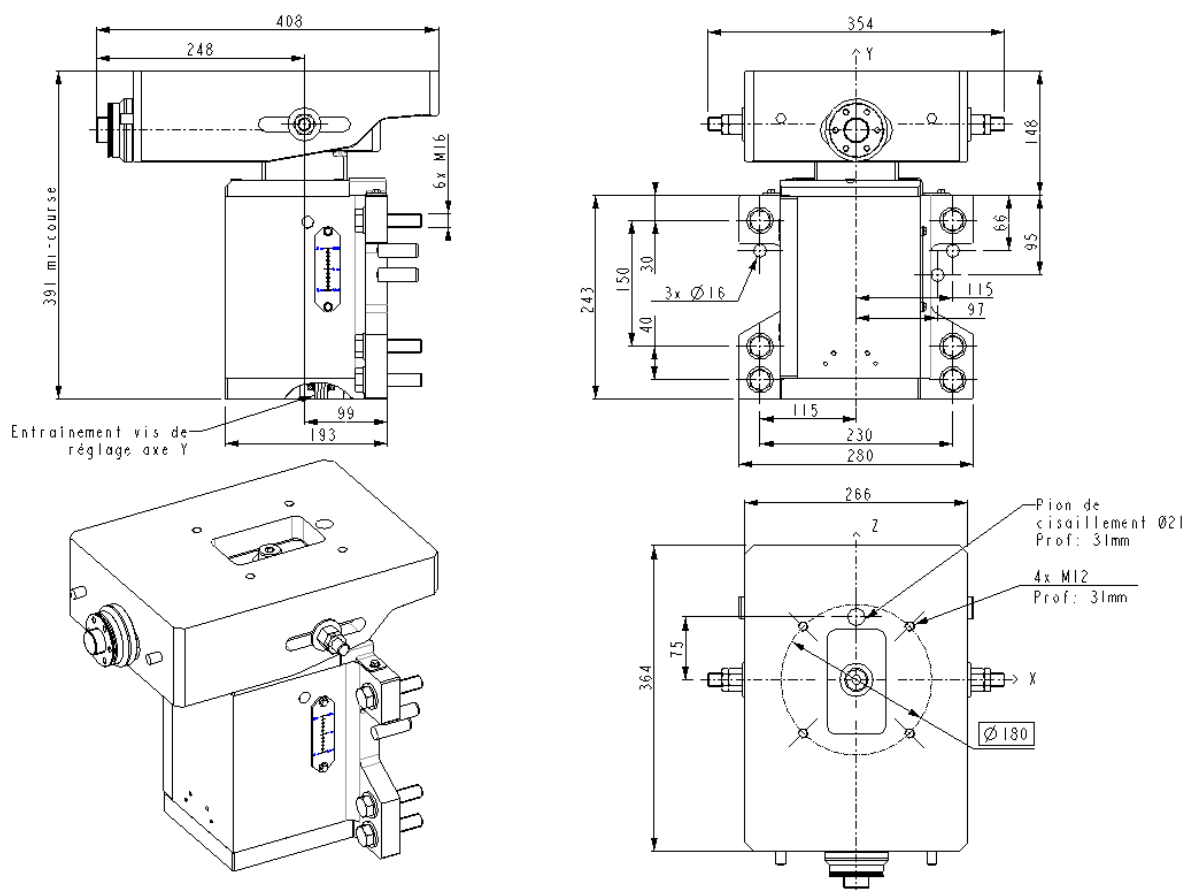
Protection :

Traitement des faces extérieures

4 - Préconisations de montage

Les surfaces interfaces de fixation du corps et du plateau du vérin doivent présenter une planéité de 0.1mm. La charge suivant Z doit être dirigée de telle manière que le vérin soit plaqué contre son support.

5 - Dimensions



ISP SYSTEM
Z.I. de la Herry
65500 VIC-EN-BIGORRE – France

+33 (0)5 62 33 44 44
contact@isp-system.fr

www.isp-system.fr

Capital de 1 000 000 € - SIRET : 410 675 078 00027 – APE : 71128 – TVA : FR 19 410 675 078