

MAJ : 27/08/2013



L'utilisation des VAM 50-5000-C permet de supporter des solides sans les déformer, avec des montages isostatiques.

1 - Description

Le vérin VAM 50-5000-C est une version évoluée des vérins de type VAM-50-1000-UR. Le vérin VAM est doté d'un système anti-rotation de la tige, garantissant ainsi une facilité de mise en œuvre

L'extrémité de la tige du vérin est équipé d'un système à plateau rotulé (plateau PPRZ-1) autorisant une inclinaison de $\pm 2^\circ$.

Il convient pour des ambiances soumises à une classe de propreté ISO 8.

2 - Applications possible du système

Positionnement dans l'espace d'un solide par 3 vérins.

Alignement d'un solide par rapport à une référence en le positionnant précisément dans les 6 degrés de liberté.

3 - Spécification Technique

CARACTERISTIQUES	SPECIFICATIONS TECHNIQUES
Course verticale maxi :	50 mm
Résolution de construction :	5 μ m
Déplacement suivant X :	± 15 mm
Déplacement suivant Z :	± 45 mm
Inclinaison plateau :	$\pm 2^\circ$ max
Résolution vernier Y (visualisation course) :	5mm

Conditions de fonctionnement : Décollement du plateau possible si $FR > 1,3 \times FY$

Capacité en charge :

- Verticale(Y) : 30 kN
- Horizontale (X et Z) : 50% de la charge limitée à 5 kN
- Accidentelle : 110 % de la charge nominale

Dimensions et masse actionneur :

- 356 x 296 x 310 mm
- 40 kg

Température optimale d'utilisation :

20 à 22°C

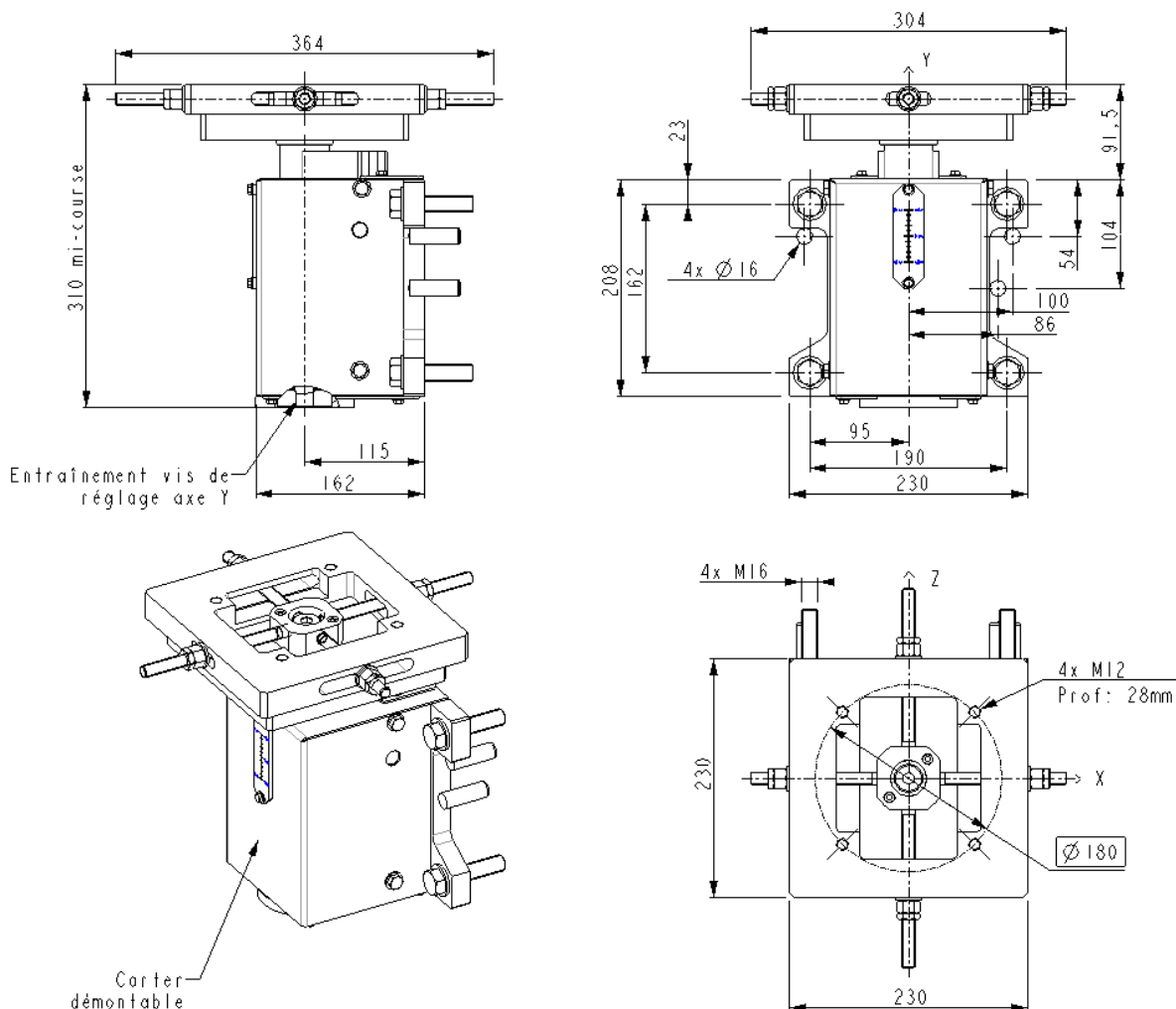
Facteur de service :

Suivant application (nous consulter)

4 - Préconisations de montage

Les surfaces interfaces de fixation du corps et du plateau du vérin doivent présenter une planéité de 0.1mm

5 - Dimensions



ISP SYSTEM
Z.I. de la Herry
65500 VIC-EN-BIGORRE – France

+33 (0)5 62 33 44 44
contact@isp-system.fr

www.isp-system.fr

Capital de 1 000 000 € - SIRET : 410 675 078 00027 – APE : 71128 – TVA : FR 19 410 675 078