

MAJ : 07/09/2015

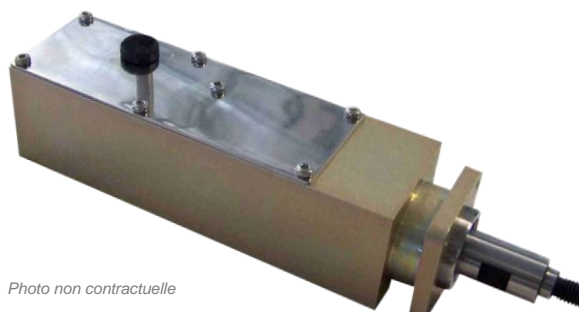


Photo non contractuelle

Le vérin VMP 10-100-60 assure des mouvements de grande précision.

1 - Description

- Le vérin VMP10-100-60-LMJ-POL est entraîné par un moteur de technologie pas à pas.
- Il produit un déplacement irréversible par le moyen d'une vis de grande précision.
- Le vérin VMP10-100-60-LMJ-POL est doté d'un système anti-rotation de la tige, garantissant ainsi une facilité de mise en œuvre.
- Son guidage intégré lui permet de supporter des charges radiales.
- Le vérin VMP10-100-60-LMJ-POL est polarisé en effort et permet une utilisation sous charge bidirectionnelle (en traction ou en poussée).
- L'actionneur peut être adapté à la demande du client.

2 - Applications

Positionnement précis d'optiques, de capteurs.

3 - Spécifications techniques (version LMJ)

Entraînement :

Moteur pas à pas Hybride, bipolaire 400 pas/tour

Tension d'alimentation	24V à 48V
Courant	0,4 A/phase
Résistance	33 Ω /phase
Inductance	14 mH/phase

Spécifications techniques :

Course utile	10 mm
--------------	-------

Tenue en effort :

Axial : 60 N
Radial : 30 N

Force axiale nominale :

$0 \leq F \leq 2N$ (en compression ou en extension)

Classe de propreté :

Conditionné pour utilisation en ISO 5

Masse actionneur :

1,4 kg maxi

Répétabilité	0,2 µm RMS
Résolution de construction	0,054 µm/pas mot
Linéarité	1%
Incrément minimum de commande conseillé	8 pas/moteur
Voilage	+/-20 µrad

Température :

20 à 22°C

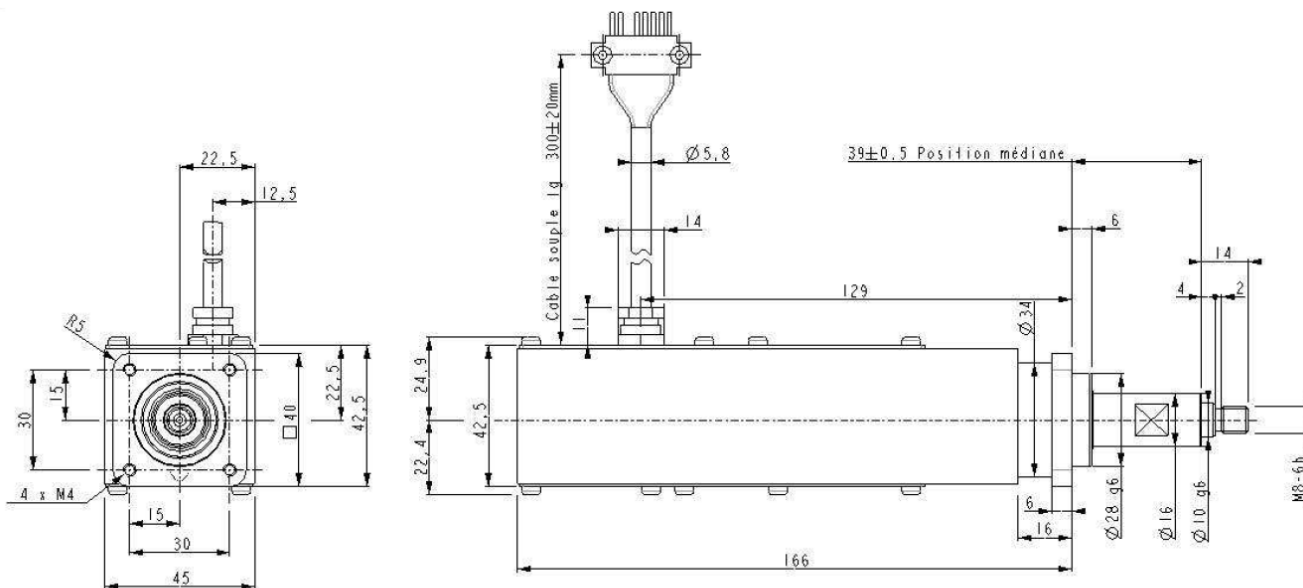
Détecteurs intégrés :

2 contacts fin de course NF.
Répétabilité unidirectionnelle court terme pour 10 manœuvres : ± 10µm

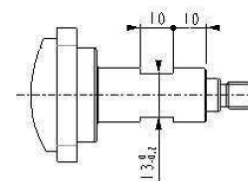
Vérin :

Livré en standard avec 3m de câble multiconducteur non blindé (8 x 0,25 mm)

4 - Dimensions



Câblage de l'actionneur		
Repère	Fonction	Contact
1	PHASE A +	MALE
2	PHASE A -	MALE
3	MASSE MECA	FEMELLE (Détrompeur)
4	PHASE B +	MALE
5	PHASE B -	MALE
6	FIN DE COURSE +	MALE
7	24V FIN DE COURSE	MALE
8	FIN DE COURSE -	MALE



ISP SYSTEM
Z.I. de la Herry
65500 VIC-EN-BIGORRE – France

+33 (0)5 62 33 44 44
contact@isp-system.fr

www.isp-system.fr

Capital de 1 000 000 € - SIRET : 410 675 078 00027 – APE : 71128 – TVA : FR 19 410 675 078