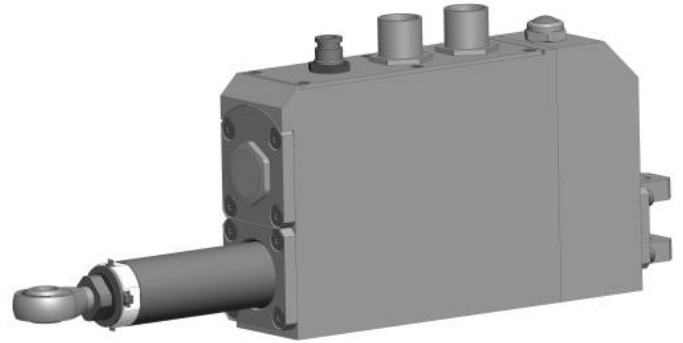


MAJ : 14/09/2017



*Photos non contractuelles*

### VERIN POSITIONNEUR HAUTES PRÉCISION/TEMPÉRATURES

## 1 - Application

Cet actionneur est adapté aux applications où de fortes charges doivent être bougées avec une grande précision.

Les marchés ciblés sont l'aéronautique et la défense.

## 2 - Description

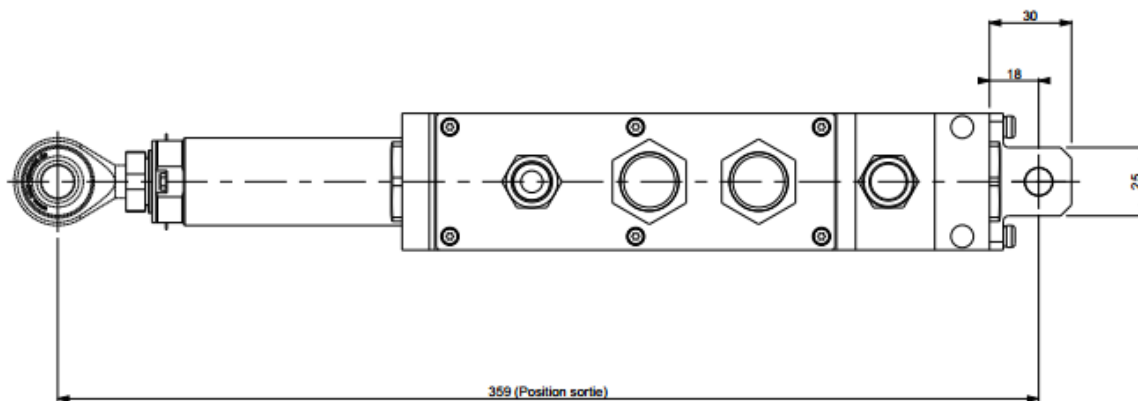
- Moteur à balais
- Arbre anti rotatif
- Capteurs
- Frein de secours par manque de courant
- Vis à bille
- Electronique intégrée
- Connecteur électrique MIL-D38999
- Protégé par peinture pour environnement sévère
- Température de fonctionnement : -32°C à +50°C
- Certifié MIL-STD-810

*Tous nos produits peuvent être personnalisés selon vos exigences*

### 3 - Données techniques

CARACTERISTIQUES	SPECIFICATIONS
Course	65 mm
Vitesse maximale	50mm/s pour F = 1000N 100 mm/s pour F < 200N
Force	2000 N
Accélération	250 mm/s <sup>2</sup>
Encombrement	50 x 125 x 300 mm <sup>3</sup>
Poids	4,5 kg
Matériau (corps)	Aluminium
Alimentation électrique	24 V
Electronique	Intégrée, Servo
Indice de protection	IP65, Protégé contre les poussières, protégé contre les jets d'eau de toutes directions à la lance

### 4 - Dimensions (mm) pour une course de 65mm



**Note** Données et schémas supplémentaires sur demande