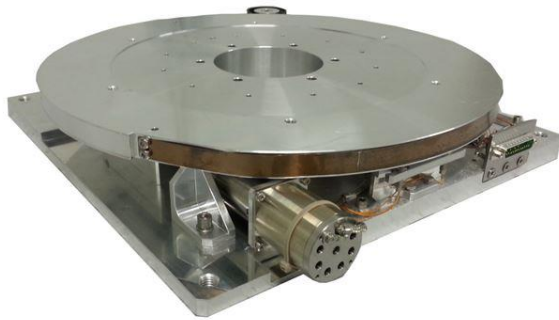
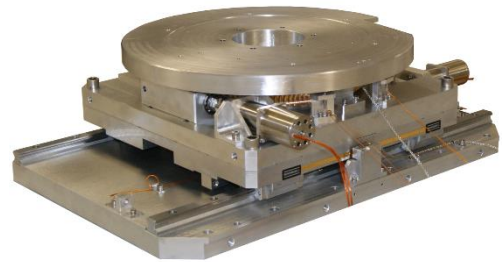


MAJ : 20/12/2022



μTRMA 340-1-1500



Rθ configuration

Rotation à fortes charges et grande rigidité

1 - Application

La TRMA est une table rotative très rigide pour des applications à grosses charges. C'est adaptable à l'optique, aux capteurs, à l'alignement de laser dans un environnement sous vide ou en salle blanche.

2 - Description

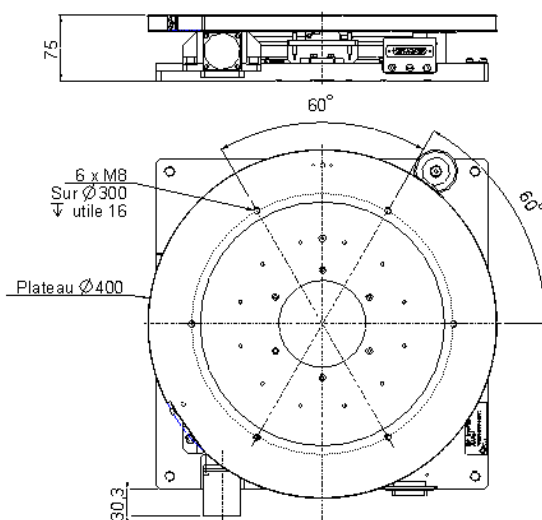
- Moteur pas à pas hybride
- Système de réduction irréversible
- Position maintenu hors énergie
- Capteurs de fin de course et d'origine
- Capteur incrémental optique

Tous nos produits peuvent être personnalisés pour correspondre à vos exigences

3 - Données techniques

CARACTERISTIQUES	SPECIFICATIONS
Course	$\pm 170^\circ$
Résolution théorique	1 μ rad / pas
Précision	35 μ rad sur 5°
Tremblement	$\pm 20\mu$ rad
Vitesse maximale	0,2°/s
Capacité de charges	250kg
Masse	18 kg
Encombrements	400x400X75
Matériau	Acier inoxydable
Spécification électrique	24V/48V
Contrôleur électronique	standard
Option	Préparation sous vide ou haut vide Propreté Iso-6 Interface de fixation

4 - Dimensions



Note D'autres informations et schémas peuvent être fournis sur demande

 **ISP SYSTEM**
Z.I. de la Herry
65500 VIC-EN-BIGORRE – France

 +33 (0)5 62 33 44 44
 contact@isp-system.fr

 www.isp-system.fr

Capital de 1 000 000 € - SIRET : 410 675 078 00027 – APE : 71128 – TVA : FR 19 410 675 078