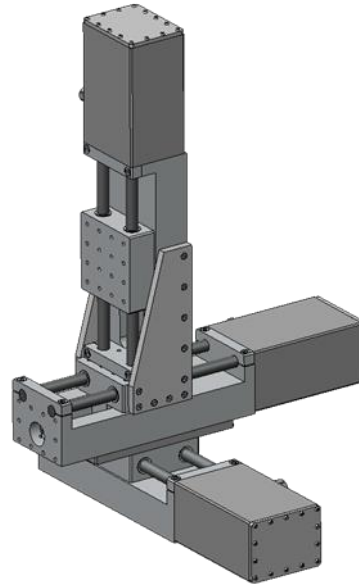
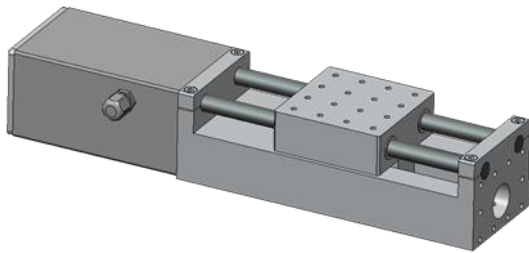


MAJ : 01/02/2019



Photos non contractuelles

1 - Description du produit

Performances mécaniques

- Course : 150 mm
- Vitesse de translation : 5mm/s
- Résolution codeur : 0,5µm/pt

Capacité de charge

- Table en position Verticale : 100 N
- Table en position Horizontale : 400 N

Caractéristiques techniques

- Mouvement transmis par vis à billes
- Guidages en translation par douilles à billes
- Codeur absolu magnétique sur l'axe de transmission (sans jeu)
- Moteur Courant continu 12V à 48V
- Possibilité de modifier (course, vitesse, charge...)
- Masse : 10 kg
- Possibilité de montage XY ou XYZ
- Température d'utilisation : -10°C à +80°C
- Etanchéité IP68

2 - Encombrements : (plan)

