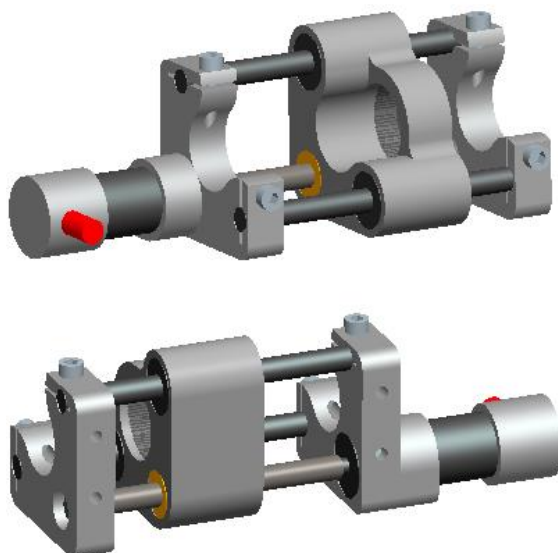


MAJ : 08/11/2016



Photos non contractuelles

Table de positionnement OEM pour intégration dans un dispositif optomécanique.

1 - Description du produit

Performances mécaniques

- Course : 20 mm
- Vitesse de translation : 10mm/s
- Résolution moteur : 6.25µm/pas
- Taille de l'optique : Ø10mm
- Encombrement minimal

Caractéristiques Techniques

- Mouvement irréversible sans jeu axial
- Guidages en translation par douilles à billes
- Motorisation pas à pas en boucle ouverte
- Masse : 45g hors câbles
- Possibilité de montage XY ou XYZ
- Température d'utilisation : -40°C à +70°C
- Actionneur OEM
- Electronique de commande externe en option
- Modification possibles de course, vitesse, résolution...

2 - Encombresments : (plan)

