



VERIN DE MICRO POSITIONNEMENT VMP 30-30-300

mise à jour : 25/08/2015

page 1

Le vérin VMP 30-30-300 assure des mouvements de grande précision

- Le vérin VMP 30-30-300 est entraîné par un moteur de technologie pas à pas. Il produit un déplacement irréversible par le moyen d'une vis de grande précision.
- Le vérin VMP 30-30-300 est doté d'un système anti-rotation de la tige, garantissant ainsi une facilité de mise en oeuvre.
- Son guidage intégré lui permet de supporter des charges radiales.
- L'actionneur peut être adapté à la demande du client.



Photo non contractuelle

Applications : Positionnement précis d'optiques et de capteurs.

Spécifications techniques :

Entraînement

Moteur pas à pas Hybride, bipolaire 400 pas/tour

Tension d'alimentation	de 24 à 48V
Courant	0.4 A/phase
Résistance	33 Ω /phase
Inductance	14 mH/phase

Spécification Technique

Course utile	30 mm
Répétabilité	0.5 μ m RMS
Résolution de construction	55nm/pas mot.
Linéarité	<1%
Incrément minimum de commande conseillé	3 pas moteur

Vérin : Livré en standard avec 3m de câble multiconducteur non blindé (8x0.25mm²) et un connecteur Sub-D mâle 25 points

Tenue en effort

Axial : 300 N
Radial : 30 N

Détecteurs intégrés :

2 contacts fin de course NF
Répétabilité unidirectionnelle court terme pour 10 manœuvres : $\pm 10\mu$ m

Classe de propreté

Conditionné pour utilisation en ISO 5

Température d'utilisation : 20 à 22°C

Masse actionneur : 1.5kg

Utilisation en ambiance vide secondaire :

Le vérin est prévu pour une utilisation au vide secondaire (facteur de service unihoraire faible)



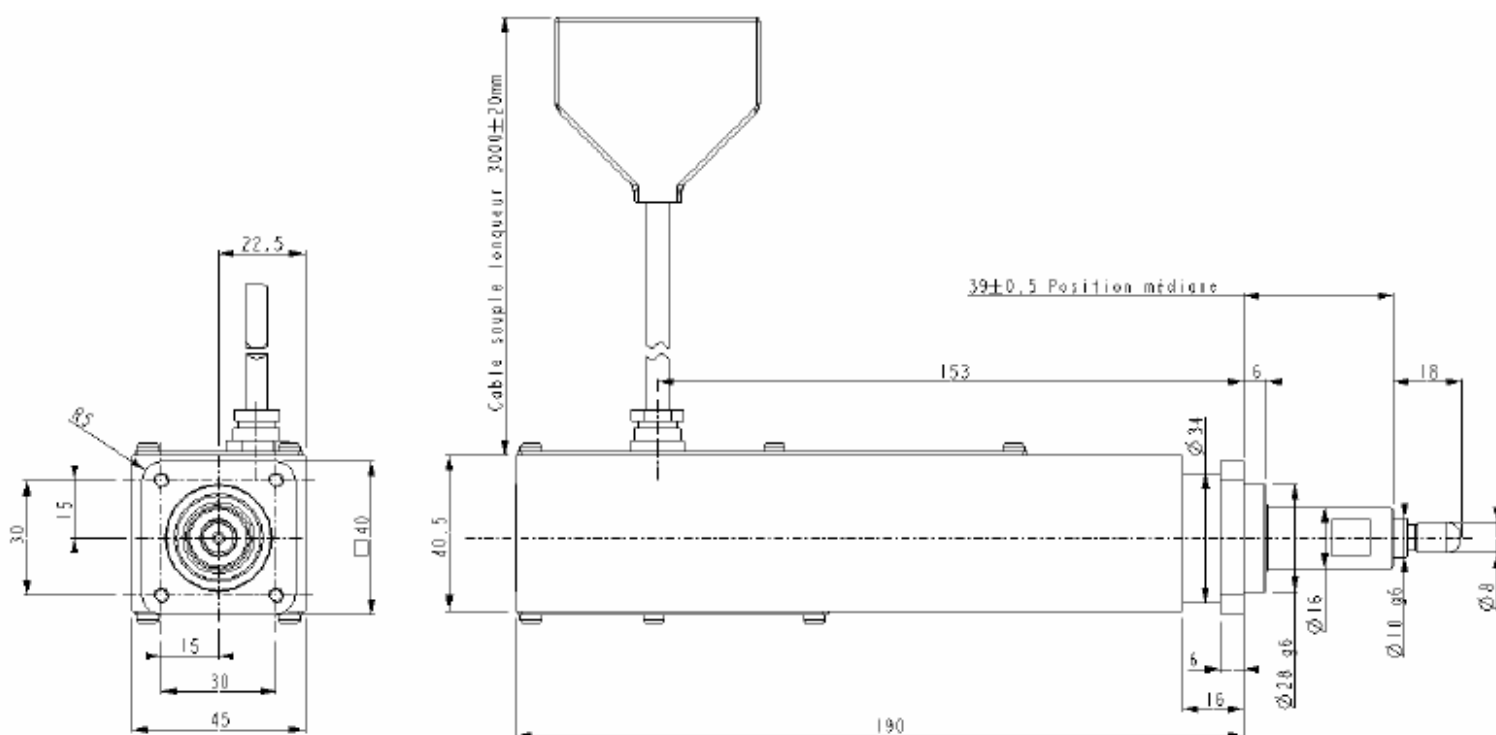
FICHE PRODUIT
ISP 05C0741-B

VERIN DE MICRO POSITIONNEMENT VMP 30-30-300

mise à jour : 25/08/2015

page 2

Dimensions :



Câblage de l'actionneur		
Repère	Fonction	Contact
1	PHASE A+	MALE
2	PHASE A-	MALE
14	MASSE MECA	MALE
3	PHASE B+	MALE
4	PHASE B-	MALE
17	FIN DE COURSE +	MALE
16	COMMUN FIN DE COURSE	MALE
18	FIN DE COURSE -	MALE

ISP SYSTEM • SA au capital 1 000 000 € • ZI de la Herray - B.P. 10047 • 65501 Vic-en-Bigorre • FRANCE
Tél : 05 62 33 44 44 • Fax : 05 62 33 44 45 • e-mail : contact@isp-system.fr • <http://www.isp-system.fr>
RCS Tarbes B 410 675 078 • SIRET 410 675 078 00027 • APE 7112B

Ce document est la propriété d'ISP SYSTEM, il ne peut être utilisé, reproduit ou communiqué sans son accord préalable écrit.
Les informations mentionnées dans la présente fiche sont susceptibles d'évoluer, merci de vous renseigner auprès d'ISP System.