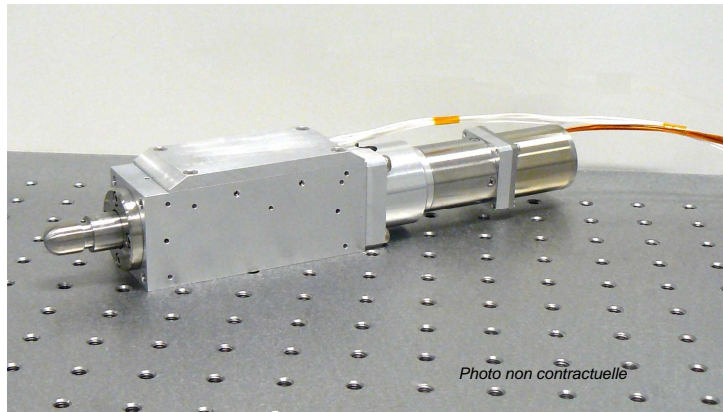




VERIN DE MICRO-POSITIONNEMENT VMP 30-30-P450-VS

Réf ISP 12D024 FPI 0001A
Date : 06//02/13

**Le Vérin VMP 30-30-P450
assure des mouvements
de grande précision.**



- Le vérin VMP 30-30-P450 est entraîné par un moteur de technologie pas à pas. Il produit un déplacement irréversible par le moyen d'une vis de grande précision.
- Prévu pour une utilisation en poussoir, il est doté d'un système anti-rotation de la tige facilitant la mise en œuvre.
- L'actionneur peut être adapté à la demande du client.

Applications possible du système

Positionnement précis :

- d'optiques
- de capteurs

Spécification Techniques

Entrainement :

Moteur pas à pas Hybride, bipolaire 200 pas/tour :

Tension d'alimentation	de 24 à 48V
Courant	1,2 A/phase
Résistance	1.25 Ω /phase
Inductance	1.2 mH/phase

Spécification Technique :

Course utile	30 mm
Répétabilité	<1 μ m RMS
Résolution de construction	30 nm/pas mot.
Linéarité	<1%
Incrément minimum de commande conseillé	5 pas moteur

Vérin livré en standard avec 3m de câble

Tenue en effort :

Axial : 450 N

Radial : non admissible (vérin poussoir)

Détecteurs intégrés :

2 contacts fin de course NF

1 contact origine NO

Répétabilité unidirectionnelle court terme pour 10 manœuvres : $\pm 10 \mu$ m

Température d'utilisation : 20 à 22°C

Masse actionneur : 1.5 Kg

Utilisation en ambiance vide secondaire :

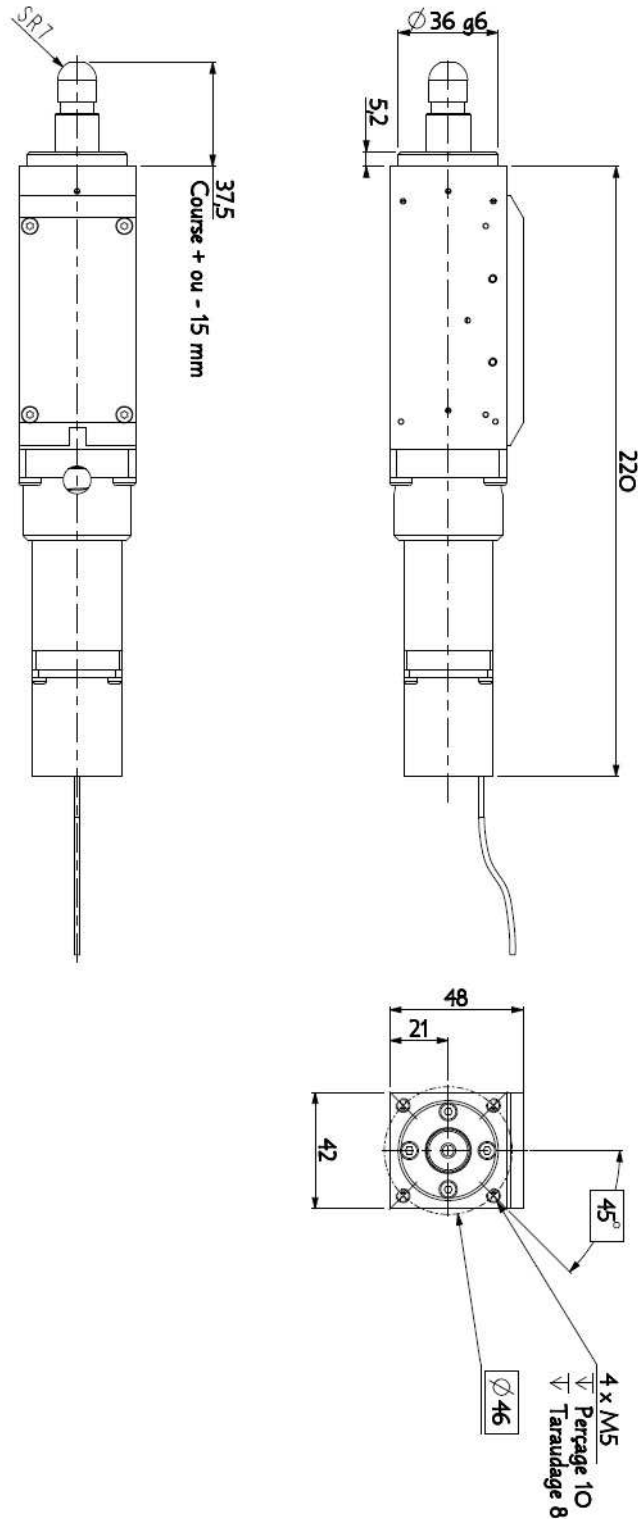
Le vérin est prévu pour une utilisation au vide secondaire (facteur de service unihoraire faible).



VERIN DE MICRO-POSITIONNEMENT VMP 30-30-P450-VS

Réf ISP 12D024 FPI 0001A
Date : 06/02/13

Dimensionnement : encombrements en mm



Nota : Les données de la présente fiche sont fournies à titre indicatif, sous réserve de modifications suite aux perfectionnements techniques.