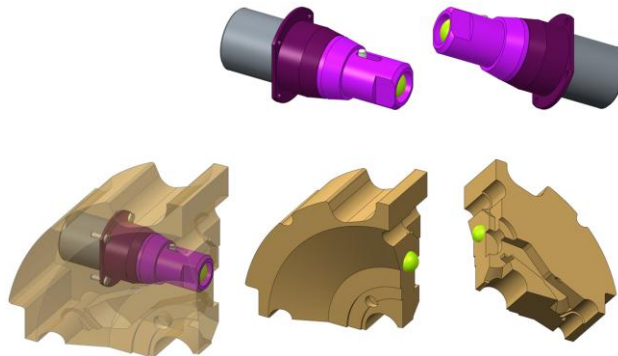




FICHE TECHNIQUE  
ISP 16D119FP0001-A  
UPDATE: 2017/09/18

## Micro actionneur électrique embarqué 4mm de course

Page 1/2



### MICRO ACTIONNEUR DE POUSSEE VITESSE RAPIDE

#### Application

Cet actionneur est adapté aux applications où de petits mouvements sont nécessaires dans un espace restreint à grande vitesse.

Le marché ciblé est la défense

#### Description

- Moteur DC
- Vis écrou
- Arbre
- Echelle de température -46°C, +90°C
- Certifié MIL-STD-810

*Tous nos produits peuvent être personnalisés pour correspondre à vos exigences*

ISP SYSTEM • SA au capital 1 000 000 € • ZI de la Herray - B.P. 10047 • 65501 Vic-en-Bigorre • FRANCE  
Tél : 05 62 33 44 44 • Fax : 05 62 33 44 45 • e-mail : [contact@isp-system.fr](mailto:contact@isp-system.fr) • <http://www.isp-system.fr>  
RCS Tarbes B 410 675 078 • SIRET 410 675 078 00027 • APE 7112B

This document belongs to ISP SYSTEM, it cannot be used, copied or communicated without a prior written agreement.  
The mentioned information, herein, are subject to change. Thanks to consult ISP SYSTEM

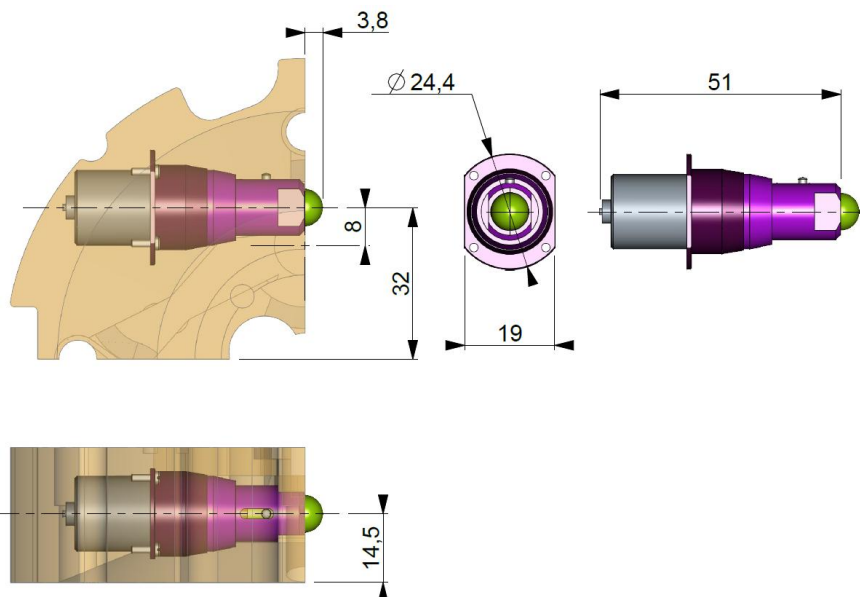


## Micro actionneur électrique embarqué 4mm de course

### Données techniques

<u>Caractéristiques</u>	<u>Spécifications</u>
Course	4 mm
Vitesse maximale	190 mm/s
Force	62 N
Encombrement	Ø24.4 mm x 51 mm
Poids	≤ 60g
Matériau	Aluminium
Spécification électrique	24 VDC, < 1.5A
Electronique	Intégrée, Servo
Résistance à l'accélération	50g (transversale)

### Dimension (mm) pour une course de 4mm



*Note: D'autres informations et schémas peuvent être fournis sur demande*