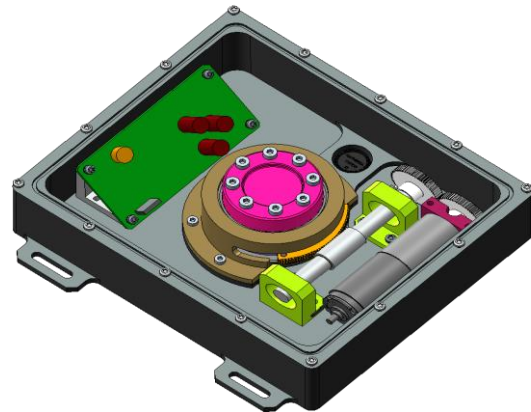
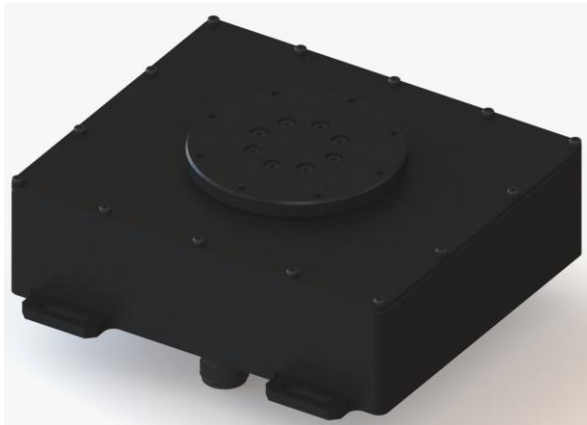




FICHE TECHNIQUE
ISP 16D041FPI0001-A
UPDATE: 2017/09/14

Actionneur platine motorisée -33°/+33° de course

Page 1/2



ACTIONNEUR DE PLATINE ROTATIVE MOTORISEE

Application

Cet actionneur est adapté aux applications où de petites charges ne soient prendre que 3 positions : -33°, 0°, and +33°.

Le marché ciblé est la défense.

Description

- Moteur CC
- Engrenages à vis
- Renvoi d'angle à pignons
- Electronique intégrée
- Connecteur électrique MIL-DTL-38999
- Protégé avec de la peinture pour environnements difficiles
- Gamme de température -32°C, +49°C
- Certifié MIL-STD-810

Tous nos produits peuvent être personnalisés pour correspondre à vos exigences

ISP SYSTEM • SA au capital 1 000 000 € • ZI de la Herray - B.P. 10047 • 65501 Vic-en-Bigorre • FRANCE
Tél : 05 62 33 44 44 • Fax : 05 62 33 44 45 • e-mail : contact@isp-system.fr • <http://www.isp-system.fr>
RCS Tarbes B 410 675 078 • SIRET 410 675 078 00027 • APE 7112B

This document belongs to ISP SYSTEM, it cannot be used, copied or communicated without a prior written agreement.
The mentioned information, herein, are subject to change. Thanks to consult ISP SYSTEM



FICHE TECHNIQUE
 ISP 16D041FPI0001-A
 UPDATE: 2017/09/14

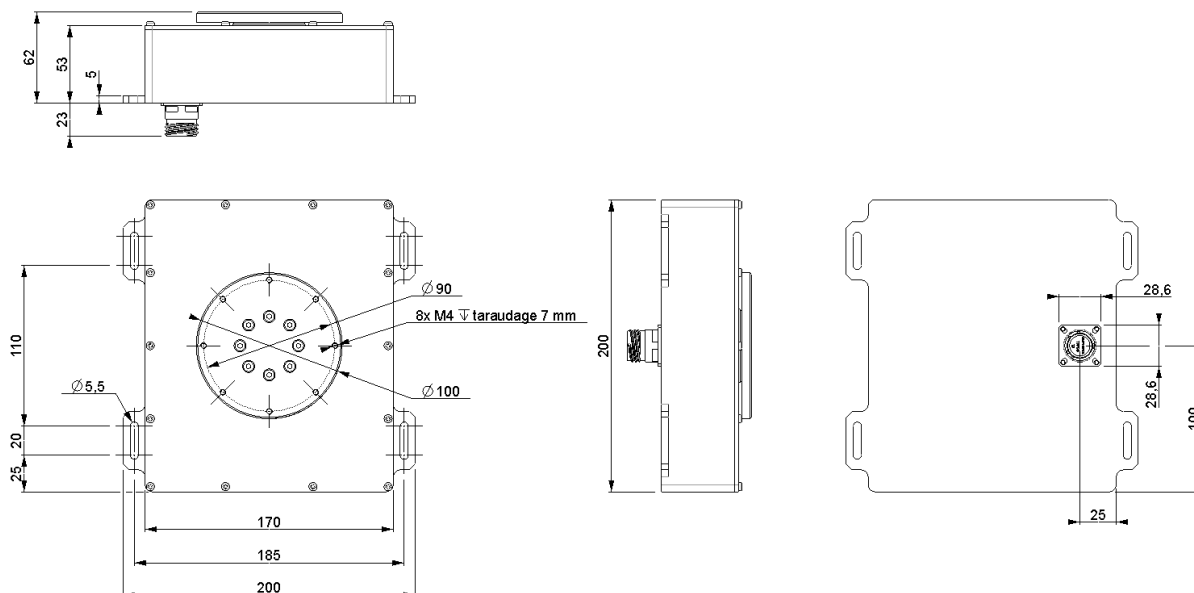
Actionneur platine motorisée -33°/+33° de course

Page 2/2

Données techniques

<u>Caractéristiques</u>	<u>Spécifications</u>
Course	+/-33° ± 1°
Vitesse	9 rotations/min
Effort maximal	30 N
Poids	≤ 3 kg
Matériau	Aluminium
Spécification électrique	28 VCC, 2,5A max
Electronique	Intégrée, TOR
Indice de protection	IP69-k, protégé contre les poussières, protégé contre la pénétration d'eau même à haute pression

Dimension (mm) pour une course de +/-30°



Note: D'autres informations et schémas peuvent être fournis sur demande

ISP SYSTEM • SA au capital 1 000 000 € • ZI de la Herray - B.P. 10047 • 65501 Vic-en-Bigorre • FRANCE
 Tél : 05 62 33 44 44 • Fax : 05 62 33 44 45 • e-mail : contact@isp-system.fr • <http://www.isp-system.fr>
 RCS Tarbes B 410 675 078 • SIRET 410 675 078 00027 • APE 7112B

This document belongs to ISP SYSTEM, it cannot be used, copied or communicated without a prior written agreement.
 The mentioned information, herein, are subject to change. Thanks to consult ISP SYSTEM