



TABLE MOTORISEE OEM Focus

Mise à jour : 08-11-2016

page 1

Table de positionnement OEM pour intégration dans un dispositif optomécanique.

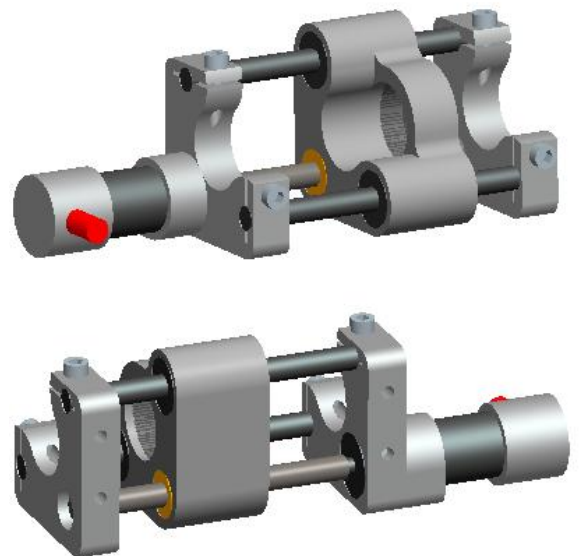
Description du produit

Performances mécaniques :

- Course : 20 mm
- Vitesse de translation : 10mm/s
- Résolution moteur : 6.25µm/pas
- Taille de l'optique : Ø10mm
- Encombrement minimal

Caractéristiques Techniques :

- Mouvement irréversible sans jeu axial
- Guidages en translation par douilles à billes
- Motorisation pas à pas en boucle ouverte
- Masse : 45g hors câbles
- Possibilité de montage XY ou XYZ
- Température d'utilisation : -40°C à +70°C
- Actionneur OEM
- Electronique de commande externe en option
- Modification possibles de course, vitesse, résolution...



Photos non contractuelles

Encombrements : (plan)

