



## TABLE MOTORISEE ETANCHE TMR-150-100

Mise à jour : 08-11-2016

page 1

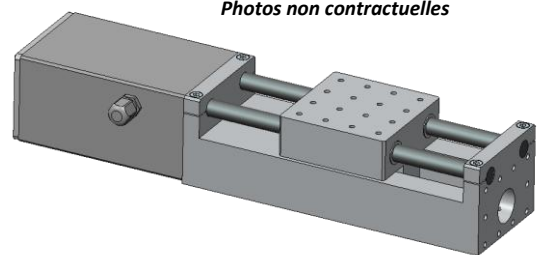
### Table de positionnement pour utilisation en milieux agressifs.

#### Description du produit

##### **Performances mécaniques :**

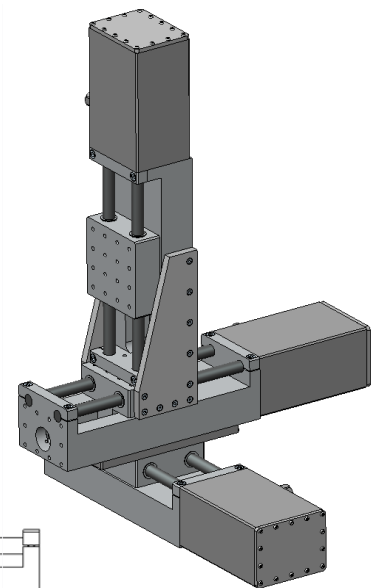
- Course : 150 mm
- Vitesse de translation : 5mm/s
- Résolution codeur : 0,5µm/pt
- Capacité de charge :
  - Table en position Verticale : 100 N
  - Table en position Horizontale : 400 N

Photos non contractuelles

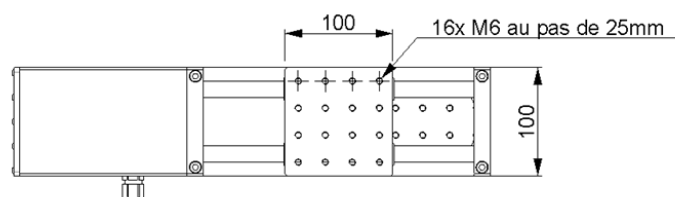
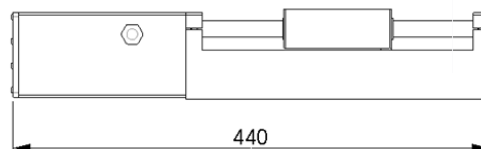
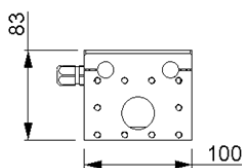


##### **Caractéristiques Techniques :**

- Mouvement transmis par vis à billes
- Guidages en translation par douilles à billes
- Codeur absolu magnétique sur l'axe de transmission (sans jeu)
- Moteur Courant continu 12V à 48V
- Possibilité de modifier (course, vitesse, charge...)
- Masse : 10 kg
- Possibilité de montage XY ou XYZ
- Température d'utilisation : -10°C à +80°C
- Etanchéité IP68



##### **Encombresments : (plan)**



Sortie câble par presse etoupe