



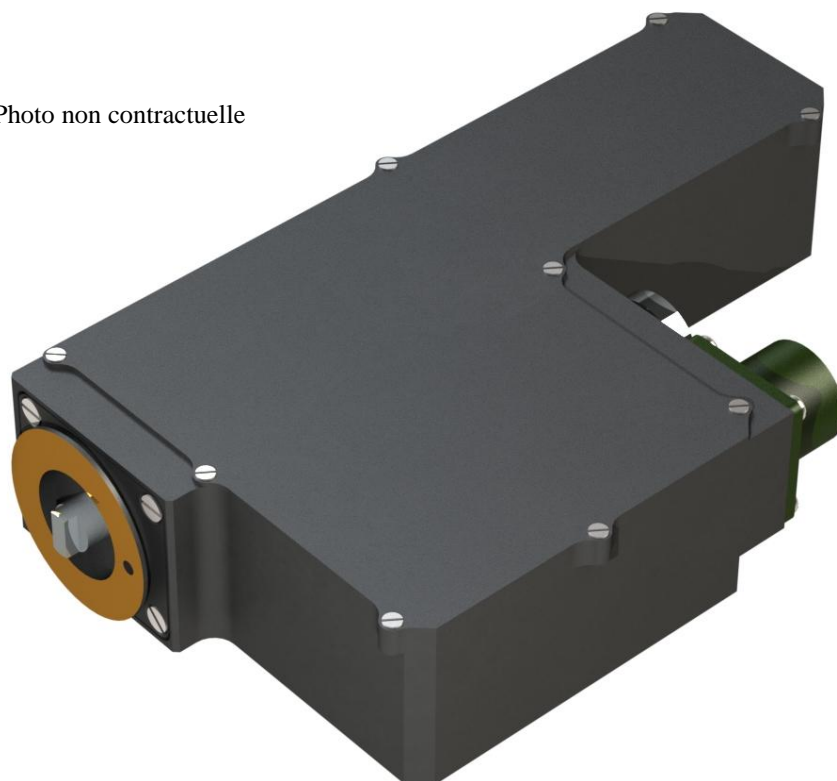
## Positionneur Angulaire Embarqué sur Aéronef

*mise à jour : 23/03/2016*

*page 1*

### **Actionneur électromécanique pour positionnement angulaire -45°/+45°**

Photo non contractuelle



### **Applications**

- Cet actionneur permet une mise en position précise sur une plage angulaire de -45° à +45° grâce à son codeur absolu.
- L'arbre de sortie développe un couple maximal supérieur à 4Nm.
- Le maintien en position est assuré par un frein à manque de courant.
- L'actionneur peut fonctionner dans des conditions de températures extrêmes (-30°C / +70°C).
- L'électronique de commande est directement intégrée à l'actionneur.
- Fixation par bride sur collerette avec détrompage (possibilité d'adaptation suivant interface client).

ISP SYSTEM • SA au capital 1 000 000 € • ZI de la Herray - B.P. 10047 • 65501 Vic-en-Bigorre • FRANCE  
Tél : 05 62 33 44 44 • Fax : 05 62 33 44 45 • e-mail : [contact@isp-system.fr](mailto:contact@isp-system.fr) • <http://www.isp-system.fr>  
RCS Tarbes B 410 675 078 • SIRET 410 675 078 00027 • APE 7112B



FICHE PRODUIT  
ISP 15D099FP10005

## Positionneur Angulaire Embarqué sur Aéronef

mise à jour : 23/03/2016

page 2

### Spécifications techniques :

Caractéristiques (hors options)	Valeurs
<b>Performances Mécaniques</b>	
Course utile	-45° / +45°
Effort Statique /Dynamique maximal	>4 Nm
Vitesse de translation	130°/s (21.6tr/min)
Température d'utilisation	-30°C / +70°C
Température de Stockage	-30°C / +70°C
Précision	< 0,5°
<b>Caractéristiques Techniques</b>	
Dimensions approximatives	179 x 105 x 39
Masse	< 1 kg
Tension d'alimentation	28 V
Consommation nominale	< 2 A

ISP SYSTEM • SA au capital 1 000 000 € • ZI de la Herray - B.P. 10047 • 65501 Vic-en-Bigorre • FRANCE  
Tél : 05 62 33 44 44 • Fax : 05 62 33 44 45 • e-mail : [contact@isp-system.fr](mailto:contact@isp-system.fr) • <http://www.isp-system.fr>  
RCS Tarbes B 410 675 078 • SIRET 410 675 078 00027 • APE 7112B

Ce document est la propriété d'ISP SYSTEM, il ne peut être utilisé, reproduit ou communiqué sans son accord préalable écrit.  
Les informations mentionnées dans la présente fiche sont susceptibles d'évoluer, merci de vous renseigner auprès d'ISP System.



## Positionneur Angulaire Embarqué sur Aéronef

mise à jour : 23/03/2016

page 3

### Encombres : (plan)

