



DATASHEET
ISP 05A300 FPI 0003 - B
16/01/2006

Micro-Positioning actuator VMP 40-6000-80-PL-ISO5-LMJ

update : 13/06/2014

page 1

The VMP 40-6000-80-PL-ISO5 is driven by a hybrid step by step motor.

- It provides an irreversible translation motion through a precision screw.
- The VMP got an anti-rotation rod system ensuring an easy application.
- Its embedded linear ball bearings guide allows to support radial load
- Geometry and characteristic can be adapted upon customer's request.

Applications: Accurate positioning of optical and sensors



Spécifications techniques :

Characteristic (off option)

Motorization:

Hybrid stepper motor, bipolar 200 steps/tn

Voltage	48V
Current	1.1 Ω /phase
Resistance	4 Ω /phase
Inductance	3 mH/phase

Technical specification:

Travel maximum	<35.75 mm
Travel	>31.84 (-15.09/+16.75)
Repeatability	55 μ m
Resolution	6.25 μ m/step motor
Minimum increment control Recommended (practical resolution)	8 steps motor
Hysteresis without backlash	<50 x practical resolution

Positioner :

Standard Delivery with wiring 300mm and 15 points connector
D38999-24WD18PN

Stress resistance:

Axial : from 30N to 80 N (only under compression)
Radial : 30N

Embedded Options on LMJ Version:

2 NF limit contacts
Short term unidirectional repeatability for 10 operations: $\pm 10 \mu$ m

Embedded motion sensors, accuracy: 0.01% x Total travel
(linear potentiometer)

Cleanliness Class: ISO5

Operating temperature: 19 to 23°

Mass: 1.1 kg (off connector)

ISP SYSTEM • SA au capital 1 000 000 € • ZI de la Herray - B.P. 10047 • 65501 Vic-en-Bigorre • FRANCE
Tél : 05 62 33 44 44 • Fax : 05 62 33 44 45 • e-mail : contact@isp-system.fr • <http://www.isp-system.fr>
RCS Tarbes B 410 675 078 • SIRET 410 675 078 00027 • APE 7112B

Ce document est la propriété d'ISP SYSTEM, il ne peut être utilisé, reproduit ou communiqué sans son accord préalable écrit.
Les informations mentionnées dans la présente fiche sont susceptibles d'évoluer, merci de vous renseigner auprès d'ISP System.



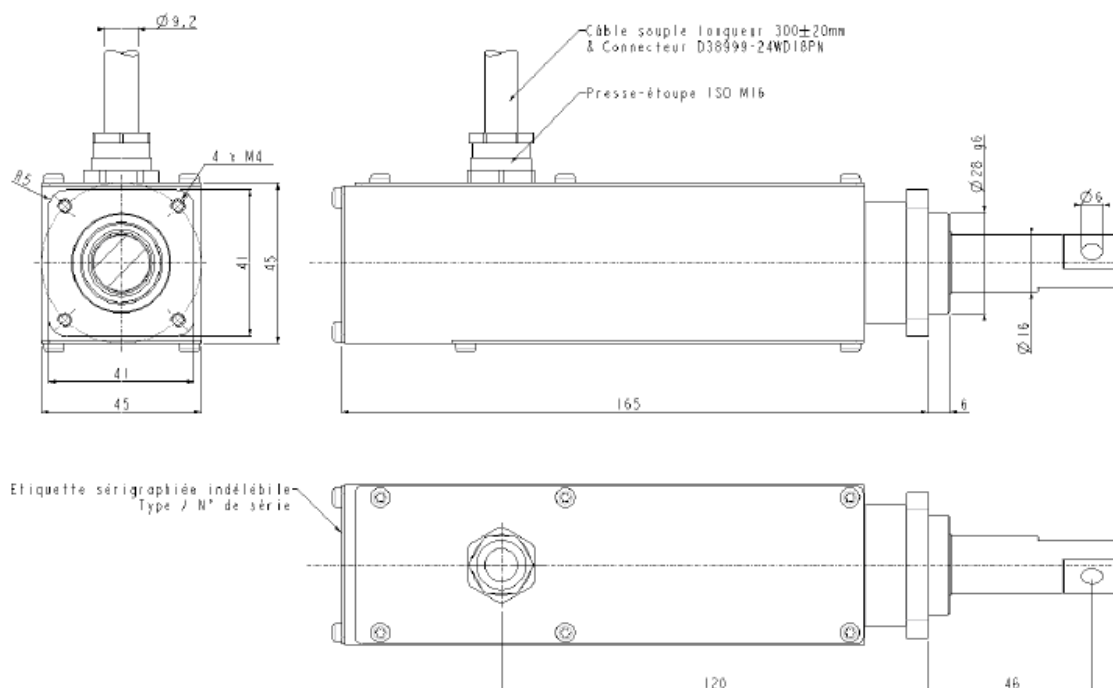
DATASHEET
ISP 05A300 FPI 0003 - B
16/01/2006

Micro-Positioning actuator VMP 40-6000-80-PL-ISO5-LMJ

update : 13/06/2014

page 2

Dimensions :



Actuator wiring		
N° Contact	Function	Observation
A	Limit Contact + (output Rod)	Contact NF
B	Limit Contact - (input rod)	Contact NF
C		
D	Phase A+	
E	Phase A-	
F	Mechanical Mass	
G	Phase B+	
H	Phase B-	
J		
K	0V displacement sensor	
L	10V displacement sensor	
M	Cursor of displacement	
N	24V Commun limit Contact	

ISP SYSTEM • SA au capital 1 000 000 € • ZI de la Herray - B.P. 10047 • 65501 Vic-en-Bigorre • FRANCE
Tél : 05 62 33 44 44 • Fax : 05 62 33 44 45 • e-mail : contact@isp-system.fr • <http://www.isp-system.fr>
RCS Tarbes B 410 675 078 • SIRET 410 675 078 00027 • APE 7112B

Ce document est la propriété d'ISP SYSTEM, il ne peut être utilisé, reproduit ou communiqué sans son accord préalable écrit.
Les informations mentionnées dans la présente fiche sont susceptibles d'évoluer, merci de vous renseigner auprès d'ISP System.