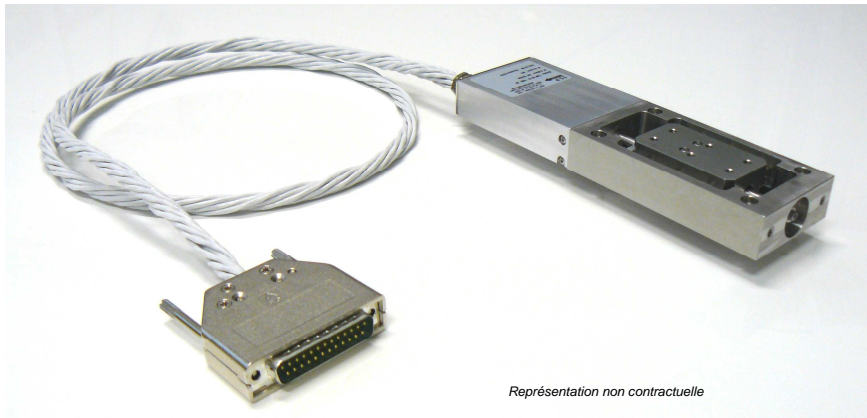




## TABLE DE MICROPOSITIONNEMENT TMP ER 25-1000-50

Réf : ISP 10A530 FPI 0002A  
Date : 10/03/2010

- La platine de translation TMP ER25 est entraînée par un moteur de technologie pas à pas.
- Elle génère un mouvement de translation irréversible par l'intermédiaire d'une vis de précision.
- La platine de translation est équipée de guidages linéaires sans recirculation à rouleaux croisés qui assurent un déplacement doux et précis.
- La géométrie et les caractéristiques de la platine peuvent être adaptées à la demande du client.



Représentation non contractuelle

### Applications possibles du système

Positionnement précis :

- d'optiques
- de capteurs

### Spécification Techniques

#### Motorisation :

Moteur pas à pas bipolaire 24 pas/tour :

Tension d'alimentation	24V
Courant	0.35 A/phase
Résistance	3 $\Omega$ /phase
Inductance	1.8 mH/phase

#### Spécification Technique :

Course utile	25 mm
Répétabilité unidirectionnelle	<1 $\mu$ m RMS
Résolution de construction	165 nm/pas moteur
Incrément minimum de commande	6 pas moteur
Linéarité	<1%
Fréquence de pilotage	$\leq$ 1000Hz
Capacité de charge (verticale centrée)	50N

#### Connectique :

livrée en standard avec câble longueur 1m et connecteur SUBD 25 points mâle (brochage décrit en page 2)

#### Contacts de fin de course :

2 fourches optiques (commutation 5V)

FDC - : NO

FDC + : NF

Codeur incrémental 1000pts/tr (4000pts interpolés)

#### Utilisation en ambiance de vide secondaire :

La TMP ER 25-1000-50 est compatible d'une utilisation en ambiance de vide secondaire ( $10^{-6}$  mbar).

Le facteur de service doit être limité à 50% dans cette configuration d'utilisation

Température d'utilisation : 19 à 23°C

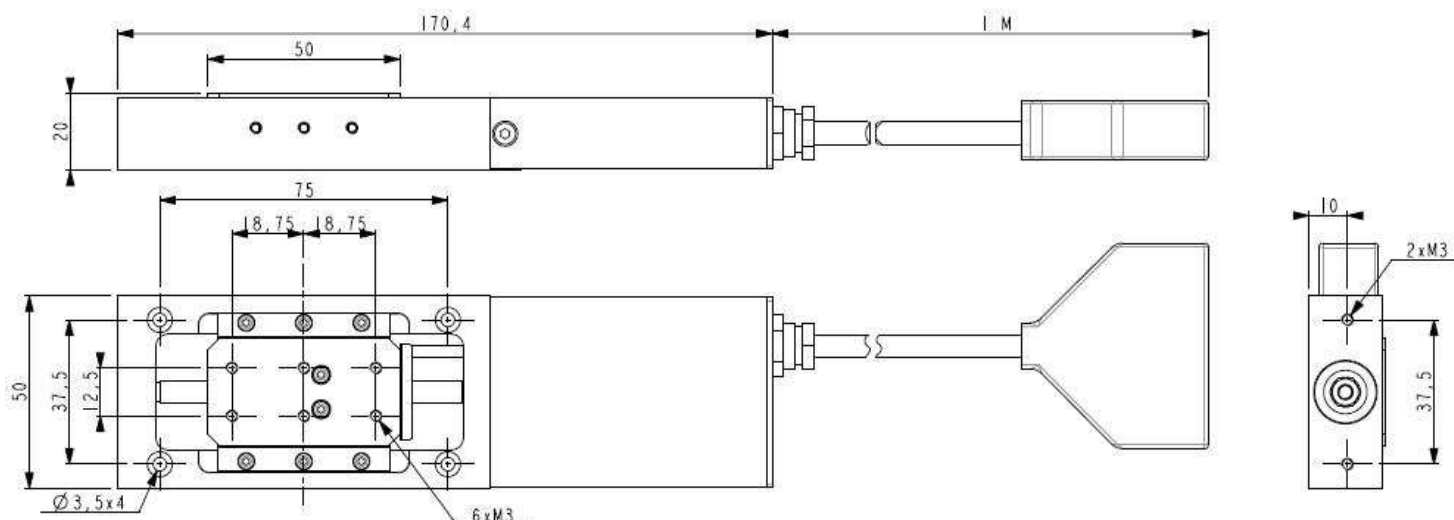
Masse : 900g environ



## TABLE DE MICROPOSITIONNEMENT TMP ER 25-1000-50

Réf : ISP 10A530 FPI 0002A  
Date : 10/03/2010

### Encombrement et interfaces



### Brochage Connecteur

N° Broche	Désignation
1	Phase A+
2	
3	Phase A-
4	
5	Phase B+
6	
7	Phase B-
8	
14	Terre
15	Index
16	0V (commun avec broche N°22)
17	FDC + (normalement fermé)
18	FDC - (normalement ouvert)
19	Codeur A
20	Codeur B
21	Alim 5V
22	0V (commun avec broche N°16)
23	Codeur A/
24	Codeur B/
25	Index/

*Nota : Les données de la présente fiche sont fournies à titre indicatif, sous réserve de modifications suite aux perfectionnements techniques.*