

**La table de micro-positionnement TMP assure des mouvements de très grande précision et supporte des charges jusqu'à 200 N.**

- La table TMP est entraînée en rotation par un moteur pas à pas, par l'intermédiaire d'un étage de grande réduction raide et irréversible.
- La TMP 4-50-200-POL-C-ISO6 est dotée d'un guidage à billes sans recirculation, doux et précis, elle permet l'utilisation en actionneur linéaire ou en glissière motorisée, tout en limitant les frottements.
- La version polarisée de la TMP permet un fonctionnement en « pousseeur - tireur » avec une capacité de charge de 50 N, sans altération de ses performances et avec une irréversibilité totale du mouvement.
- Le moteur est équipé d'un codeur magnétique de résolution 512 pas par tour.
- L'ensemble de ces caractéristiques en font un matériel industriel précis fiable et robuste. L'actionneur peut être adapté à la demande du client.



*Photo non contractuelle*

## Applications possible du système

Positionnement précis :

- d'optiques
- de capteurs
- de structures

## Spécification Techniques

Versions standards

### Entraînement :

Moteur pas à pas Hybride, bipolaire 400 pas /tour.

Tension d'alimentation	24V
Courant	0.4 A/phase
Résistance	16.5 Ω/phase
Inductance	3.5 mH/phase

### Spécification Techniques :

Course utile	4 mm
Résolution de construction	50nm / pas moteur
Incrément minimum de commande	3 pas moteurs
Erreur RMS	≤ 75nm + 5% de la course
Hystérésis	≤ ± 9µm

Masse : 1.7 kg

Température optimale d'utilisation : 20 à 22 °C

Facteur de service :

Suivant application, nous consulter

Table livrée en standard avec connecteur type SUB D mâle 25 points

### Capacité en charge :

- Axiale, radiale et transverse jusqu'à 200N (version non polarisée). Les charges combinées doivent être validées par ISP SYSTEM

### Détecteurs intégrés :

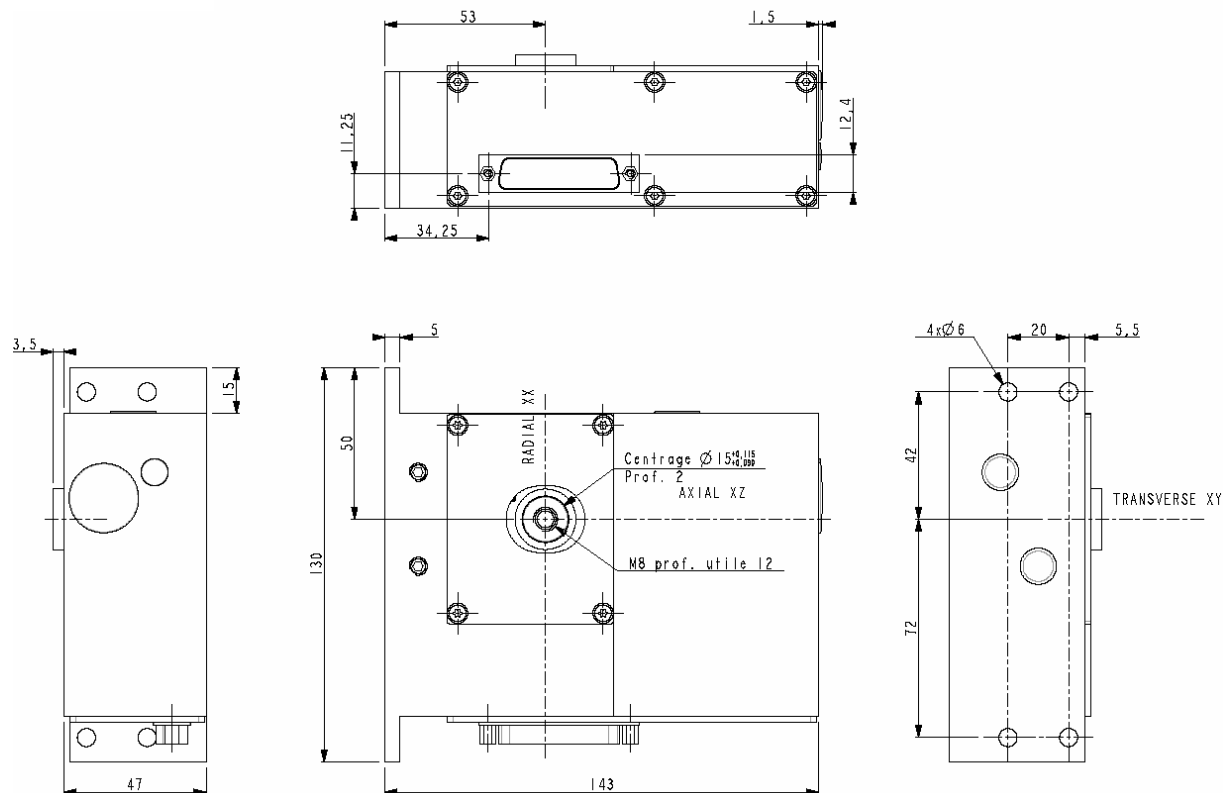
- 2 contacts fin de course NF
- 1 contact origine activé sur la moitié de la course, répétabilité unidirectionnelle court terme pour 10 manœuvres : ± 10 µm RMS

### Options :

- Conditionnement pour utilisation en classe de propreté ISO6
- Dispositif de polarisation des efforts permettant de supporter les charges axiales de ± 50 N.

## TABLE DE MICRO-POSITIONNEMENT TMP 4-50-200-POL-CM-ISO6

Réf : ISP 06A351 FPI 0001-E  
Date : 30/05/08



### Brochage connecteur

### Tableau des conditions d'environnement

N°	Désignation
1	Phase moteur A+
14	Phase moteur A-
2	Phase moteur B+
15	Phase moteur B-
5	Masse mécanique
3	Commun FDC
17	Contact origine (Contact NF)
4	Contact FDC- (Contact NF)
16	Contact FDC+ (Contact NF)
21	Masse codeur
9	5Vcc codeur
23	Codeur A/
11	Codeur A
24	Codeur B/
12	Codeur B
25	Codeur Z/
13	Codeur Z

Caractéristique	Unité	En exploitation En montage et intégration	En stockage, conditionnement
Température	°C	21 ± 0.5	18°-25°
Hygrométrie	% Hr	40 - 60	40-65
Classe de propreté		ISO6	
Pression	mbar	Pression Atmosphérique	

**Nota:** Les données de la présente fiche sont fournies à titre indicatif, sous réserve de modifications suite aux perfectionnements techniques.