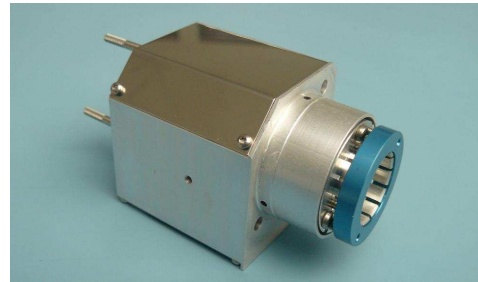




Réf : ISP 09A984 FP I 0027 A
Date : 26/10/10

ACTIONNEUR D'APPLICATION DE MICRO EFFORT AME 20 POUR MIROIR M1 LMJ

**L'AME 20 est un actionneur astatique,
il génère des efforts bidirectionnels
de très grande précision.**



- Sa conception brevetée par ISP System est basée sur l'utilisation de technologies de construction et de commande économiques et fiables.
- L'entraînement est assuré par une motorisation de type pas à pas.
- La conception de la chaîne cinématique permet d'assurer une grande stabilité de l'effort appliqué hors énergie.
- L'interface de fixation permet une répartition optimale des efforts appliqués à la surface de la pièce.
- Le système de tête flottante accepte des désalignements angulaires et radiaux sans engendrer de frottements parasites.
- Très faible statisme : l'effort généré est peu dépendant de la course de l'actionneur.
- L'actionneur peut être adapté à la demande du client.

Applications possibles du système

- Déformation de miroir pour la correction de surface d'onde
- Supportage actif isostatique
- Application d'effort haute précision
- Vérin statique à charges contrôlées

Caractéristiques techniques

Motorisation :

Moteur pas à pas 96 pas /tour (bipolaire 4 fils)

Tension d'alimentation

Partie puissance	20V
Partie logique	5V

Consommation

Partie puissance	180mA
Partie logique	10mA (nominal) 50mA (PO)

Performances :

Gamme d'effort	± 20 N
Linéarité (après calibration)	< 1%
Hystérésis	1%
Répétabilité	10 mN RMS
Précision (après calibration)	20 mN RMS
Course de travail	± 20 µm
Statisme	< 1%
Résolution de construction	1.5 mN/pas
Résolution pratique	3 mN (2 pas)
Vitesse	1.2 N/s

Détecteur intégré : 1 switch d'origine (PO)

Masse actionneur : 300g environ

Raideur tête flottante :

KZ : <12 N/mm (direction d'application d'effort)
KX, KY : négligeable (transverse)

Désalignements radiaux admissibles sur la tête :

±70 µm

Température optimale d'utilisation :

20 à 22 °C, stabilisé à 0.1°C

Facteur de service :

Suivant application, nous consulter

Options :

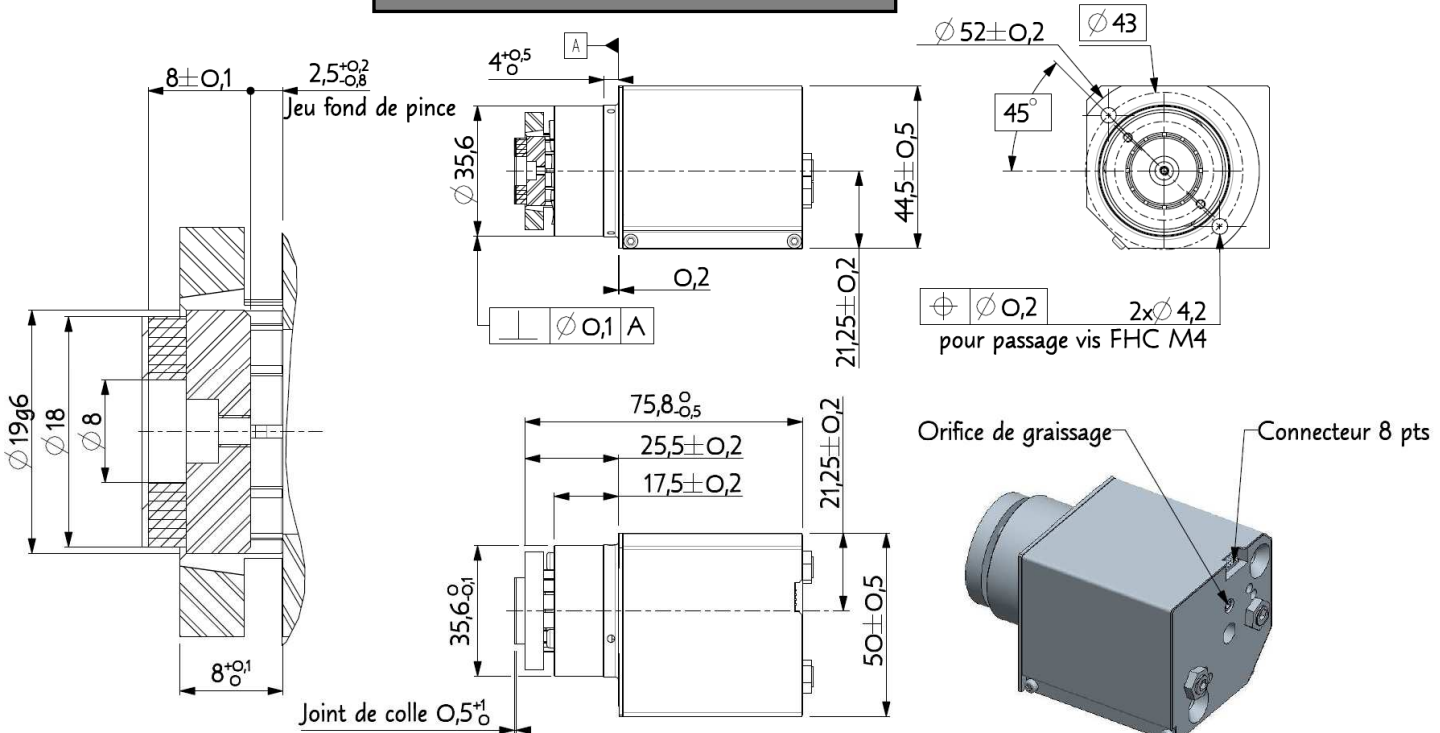
- Conditionnement pour utilisation en environnement spécifique :
 - Classe de propreté (CL ISO5, ISO6, ISO7)
 - Vide
- Codeur optique sur moteur



Réf : ISP09A484 FP I 0027 A
Date : 26/10/10

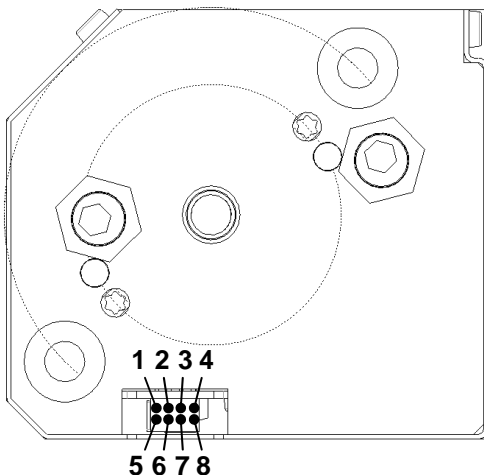
ACTIONNEUR D'APPLICATION DE MICRO EFFORT AME 20 POUR MIROIR M1 LMJ

Encombrement et interfaces



Electronique embarquée

- Raccordement centralisé sur 1 micro connecteur 8 points.
- Alimentation logique 5V 65mA, ondulation +/-100mV.
- Alimentation puissance 20V 0.5A.
- Pilotage sur communication série RS 422 4 fils full duplex 19 200 bauds avec trame ASCII.
- Adressage des actionneurs pour communication en réseau sur 2 octets.
- Prise d'origine automatique sur commutateur optique.



1	Alimentation 20V
2	Non connecté
3	R \bar{X} AME
4	T \bar{X} AME
5	Alimentation 5V
6	GND
7	RX AME
8	TX AME

Nota: Les données de la présente fiche sont fournies à titre indicatif, sous réserve de modifications suite au développement et à la qualification du produit.